

**Zuverlässig • Schnell • Sicher • Kraftvoll • Haltbar • Strapazierfähig**

## **Fribergs Kochkessel FHP** **Anschluss an externe Dampferzeuger**



- Einfache Handhabung.
- Schnelle Erwärmung.
- Mantelkühlung – Option.
- Kippen mit Wasser-Hydraulik.
- Hygienisch; reinigungsfreundlich.
- Ganz in rostfreier Ausführung.
- Hohe Kippaufhängung.
- Geteilter Gitterdeckel – rostfrei.
- Schwenkbares Ablassrohr für Kalt- und Warmwasser am Kesselpfeiler.
- Volumen: 1000, 800, 700, 600, 500, 400, 300, 200 und 100 Liter.
- Wartungsfreundlich.
- Montage in festgegossenen Fundamenten.
- Lieferung: Mit oder ohne Rührwerk.
- Schnell-Halterung für Rührwerk – Option.

## Einfache Handhabung

Dampfzufuhr, Kondensatableitung und Wasserauffüllung wird mit kraftvollen Hebeln gesteuert. Das Kippen erfolgt mit Hilfe einer kabelversehenen Fernbedienung.

Der rostfreie Gitter-Deckel wird in aufrechter Lage über eine mechanische Anordnung gesperrt.

## Schnelle Erwärmung Energiesparende Produktion

Die sehr schnelle Erwärmung spart Energie und Zeit. Weiterhin werden eine bessere Nahrungsqualität erreicht und Nährstoffverluste vermieden.

## Hygienisch

Der Kessel und das festmontierte Rührwerk werden mit Hochdruckspülung gereinigt. Die seitlichen Abdeckplatten an den Kesselstützen sind abnehmbar. Die Stützen können innen und aussen abgespült werden.

## Wartungsfreundlich

Fribergs FHP ist grosszügig mit Rücksicht auf Wartungsfreundlichkeit ausgelegt. Sämtliche Komponenten sind mit einfachen Handgriffen für Inspektion und Wartung zugänglich.

FHP-Kessel werden mit Transportgestell geliefert.

## Kühlung – Option

Der Kessel kann mit Mantelkühlung versehen werden. Das Kühlwasser wird manuell, nach dem Kochpro-

zess, zugeführt. Die grosse kühlende Oberfläche des Kessels ergibt eine effektive Kühlung, die bei gleichzeitigem Rühren beschleunigt wird.

## Rührwerk – Option

Fribergs Kochkessel kann mit einem kraftvollen Rührwerk ausgerüstet werden der an einem obenliegenden Balken montiert wird. Die reversible Rotation des Durchmischers ist, im Bereich 5–60 Umdrehungen pro Minute, kontinuierlich veränderbar. Mischer mit Plastikschabern - kombiniert mit festen wirbelerzeugenden Spateln - ergibt effektives Mischen und verhindert Anbrennen.

Die Steuereinheit des Rührwerkes ist in einem Manöverschrank angebracht. Schnellhalterung für das Rührwerk (mit Sperre) ist Zubehör. Hängebahn nicht eingeschlossen.

## Anschluss-Information

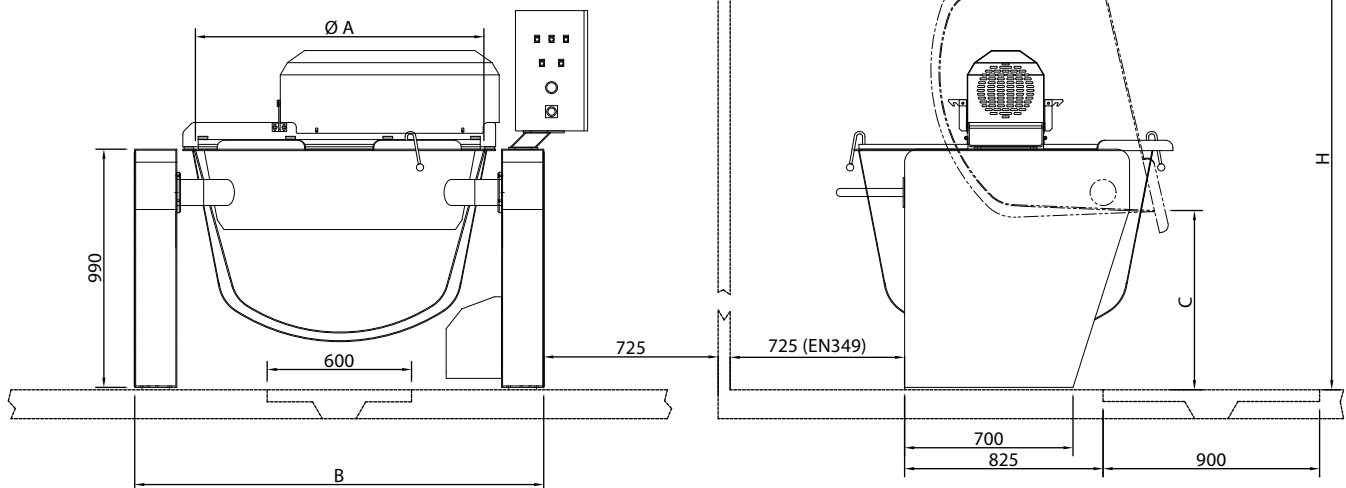
Fribergs Kochkessel FHP wird an externe Dampferzeuger (Dampfzentralen) über die Anschluss(rohr)-dimension: 1" (25) angeschlossen. Dampfdruck 1,5–3 Bar.

Kondensatableitung: Anschluss über ¾" (20).

Kalt- und Warmwasser: Anschluss über ¾" (20).

Für die Steuerung der pneumatischen Ventile beim Kippen des Kessels: Druckluft, Anschlussdimension 1/8", Druck: 4–5 Bar.

Netzanschluss: 3N400V+PE, 25A.



# Fribergs FHP

*Eine beständige  
Investition in Ihrem  
Industriemilieu*

Massangaben				
Volumen Liter	Ø A mm	B mm	C mm	H mm
500	1200	1700	730	1900
400	1150	1650	730	1840
300	1010	1510	725	1710
200	880	1380	760	1620
100	700	1200	730	1420

Massangaben				
Volumen Liter	Ø A mm	B mm	C mm	H mm
1000	1500	2000	580	2080
800	1375	1875	640	2015
700	1300	1800	680	1980
600	1200	1700	730	1900

Garantiezeit: 1 Jahr

Der Kessel sind CE-zertifiziert

Das Recht für Änderungen ist vorbehalten



**Fribergs Verkstäder AB**  
Håkantorps, SE-534 96 VARA  
SCHWEDEN

Telefon +46 512-300040  
Fax +46 512-60100

info@fribergs.se

[www.fribergs.se](http://www.fribergs.se)