

Fribergs FPC/FPCH

Ein robuster Kessel für Restaurants -
Grossküchen

Fribergs
PanoCopter®

Zuverlässig • Schnell • Sicher • Kraftvoll • Haltbar • Strapazierfähig

Fribergs Kochkessel FPC/FPCH



Der klassische PanoCopter® Kessel mit Rührwerk

- Schnelle Erwärmung.
- Einfache Temperaturregulierung.
- Mantelkühlung.
- Elektrisches Kippen.
- Ergonomische Ausführung.
- Dreifache Mantelung - völlig rostfrei.
- Beste Isolation.
- Isolierter, abnehmbarer Deckel.
- Wassermischer mit Schlauch und Spülmundstück für bequemes Säubern.
- Auch als eine hoch-kipp version FPCH
- Volumen: 300, 200, 150, 100, 70, 50, 40 und 30 Liter.
- Einfache Montage: Einfach-, Zweifach-, Dreifach- oder Mehrfachgestell.
- Montage mit Festbolzen im Boden/ gegossenem Rahmen.
- Lieferung mit oder ohne Rührwerk.

Fribergs PanoCopter® wird auch für Anschluss an externe Dampferzeuger geliefert.

Fribergs - Rostfrei für hygienische und haltbare Grossküchenausrüstung!

Ein Qualitätskessel für hohe Ansprüche an: Kapazität, Energieverbrauch und beste Küchenergonomie.

Fribergs PanoCopter® Kochkessel:

- Elektrische Erwärmung mit unserem patentierten Dampferzeugungssystem.
- Elektrisches Kippen.
- Volumenangaben entsprechen Nettovolumen.
- Innen- und Aussenmantel in rostfreiem Stahl.
- Drehbares Ablassrohr für Kaltwasser an der Kesselskante.
- Automatische Wasser-Dosierung.
- Automatische Temperatureinstellung.
- Kochzeit, Alarm- und Automatabschaltung der Heizfunktion.
- Temperaturgesteuerte Mantelkühlung. Alarm bei 'Kühlung klar'.
- Durchsichtiger gelagerter Deckel aus Polycarbonat mit Inspektionslucke für Abschmecken, Würzen und Verdünnen. Der Mischer behindert die Handhabung der Luke nicht.
- Aussenmantel-Temperatur max. 35Grad Celsius (bei Umgebungstemp 20 Grad) -auf Grund guter Isolierung.
- Inwendige Volumengradierung.
- Mischer (Einhandgriff) mit Schlauch und Spülmundstück für Säuberung des Kessels und der Umgebung.
- Befestigung im Boden mit Bolzen oder alternative Montage in einem Gussrahmen.
- Kesselgrößen: 300, 200, 150, 100, 70, 50, 40 und 30 Liter.
- Kesselkombinationen: Einfach-, Doppel-, Dreifach- oder Mehrfachmontage.

Ausführung im Übrigen gemäss Friberg Standard.

Fribergs PanoCopter® Mischer:

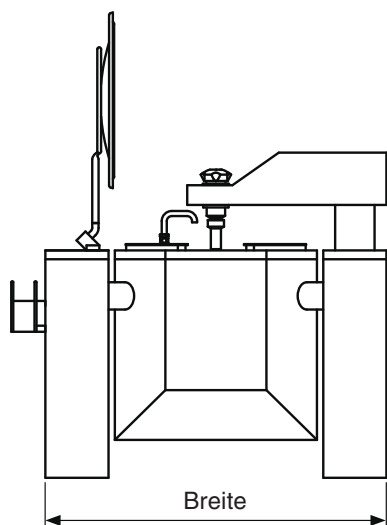
- Pfeilermontage (Typ: Top-Rührwerk) d.h. Bearbeitung von oben.
- Möglichkeit der direkten Zubereitung (z.B. Kartoffelmus) im Kessel.
- Das Mischwerkzeug besteht aus 2 oberen und 3 unteren 'Flügeln' die in gegensätzlicher Richtung rotieren –dadurch wird eine ständige reversierende Bewegung erreicht.
- Stufenlose Umdrehungsgeschwindigkeit: 0 – 60 Umdr. pro Minute.
- Automatische oder manuelle Einstellung des Mischvolumens d.h. der Mischer rotiert aufwärts durch den Kesselinhalt sowie nach unten zum Kesselboden –nach 30 Sekunden Rotation wird der Vorgang wiederholt. Alternative: Fortsetzung der Rotation nur am Kesselboden.
- Der Mischer kann bei Doppelgestell-Montage wechselweise verwendet werden.
- Der Mischerarm wird, bei Nichtverwendung des Mixers, beiseite geschwenkt.
- Das Mischwerkzeug wird, mit Hilfe des Mixers, aus dem Kessel gefahren.
- Der Mischer kann mit heruntergeklapptem Deckel verwendet werden.
- Die Mischgeschwindigkeit, wird beim Öffnen des Deckels, auf 15 Umdr pro Minute reduziert.
- Der Mischer liegt in 2 Ausführungen vor. Die Wahl des Mischertyps wird von der Kesselgrösse bestimmt, gemäss:
200-300 liter – PC10, 2,2 kW (Sicherung 20A).
30-150 liter – PC7, 1,1 kW (Sicherung 20A).
- Mit dem Mischer in Automatik-Einstellung, mit Standardwerkzeug und mit Bürsten-Flügeln (Zubehör) versehen, wird die Kessel-Innenseite effektiv gereinigt.

Ausführung im Übrigen, gemäss Friberg Standard

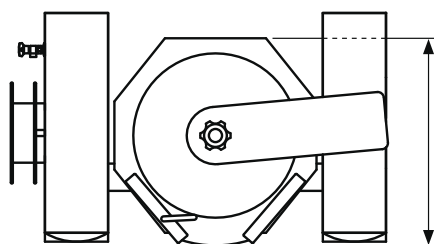


Fribergs PanoCopter® Zubehör:

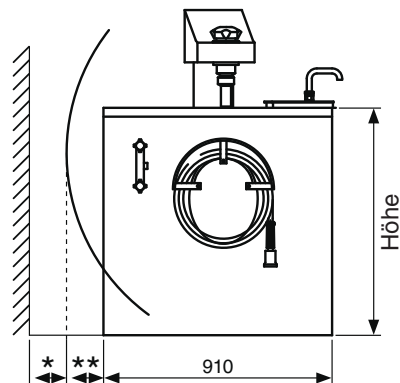
- Messstab
- Filterplatte
- Entleerungsplatte
- Eingussrahmen
- Bürstenflügel



Bei Bedarf von mehr Information stehen wir jederzeit zur Verfügung. Wenn z.B. Paar – oder Mehrfachgestelle benötigt werden: Kontaktieren Sie bitte Fribergs Werkstädter über Telefon, Telefax oder E-Post.



Höhe unter Kessel für FPCH ist 720mm



* Service/Sicherheitsabstand.

Kessel mit Mischer Bezeichnung	Volumen (liter)	Durchmesser (ø mm)	Leistung (kW)	Sicherung (A)	Dimension (BxTxH mm)	Kippabstand zur Wand** (mm)
FPC/FPCH300	300	900	55	100	1600 x 1090 x 900	420
FPC/FPCH200	200	800	45	80	1500 x 980 x 900	325
FPC/FPCH150	150	750	35	63	1450 x 910 x 900	280
FPC/FPCH100	100	650	32	63	1350 x 920 x 900	160
FPC/FPCH70	70	500	18	35	1200 x 920 x 900	0
FPC/FPCH50	50	500	15	35	1200 x 920 x 900	0
FPC/FPCH40	40	400	15	35	1100 x 920 x 900	0
FPC/FPCH30	30	400	15	35	1100 x 920 x 900	0

Garantiezeit: 1 Jahr Die Kochkessel sind CE-zertifiziert Das Recht für Änderungen ist vorbehalten



Fribergs Werkstädter AB
Håkantorps, SE-534 96 VARA
SCHWEDEN

Telefon +46 512-300040
Fax +46 512-60100

info@fribergs.se

www.fribergs.se