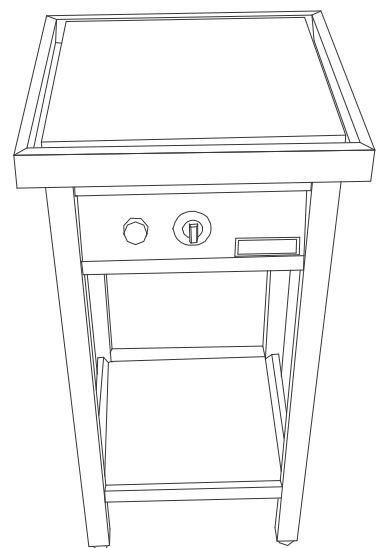


**Fribergs Verkstäder AB**

**Handbok för**

**Kokspis typ FKP**



## Innehållsförteckning

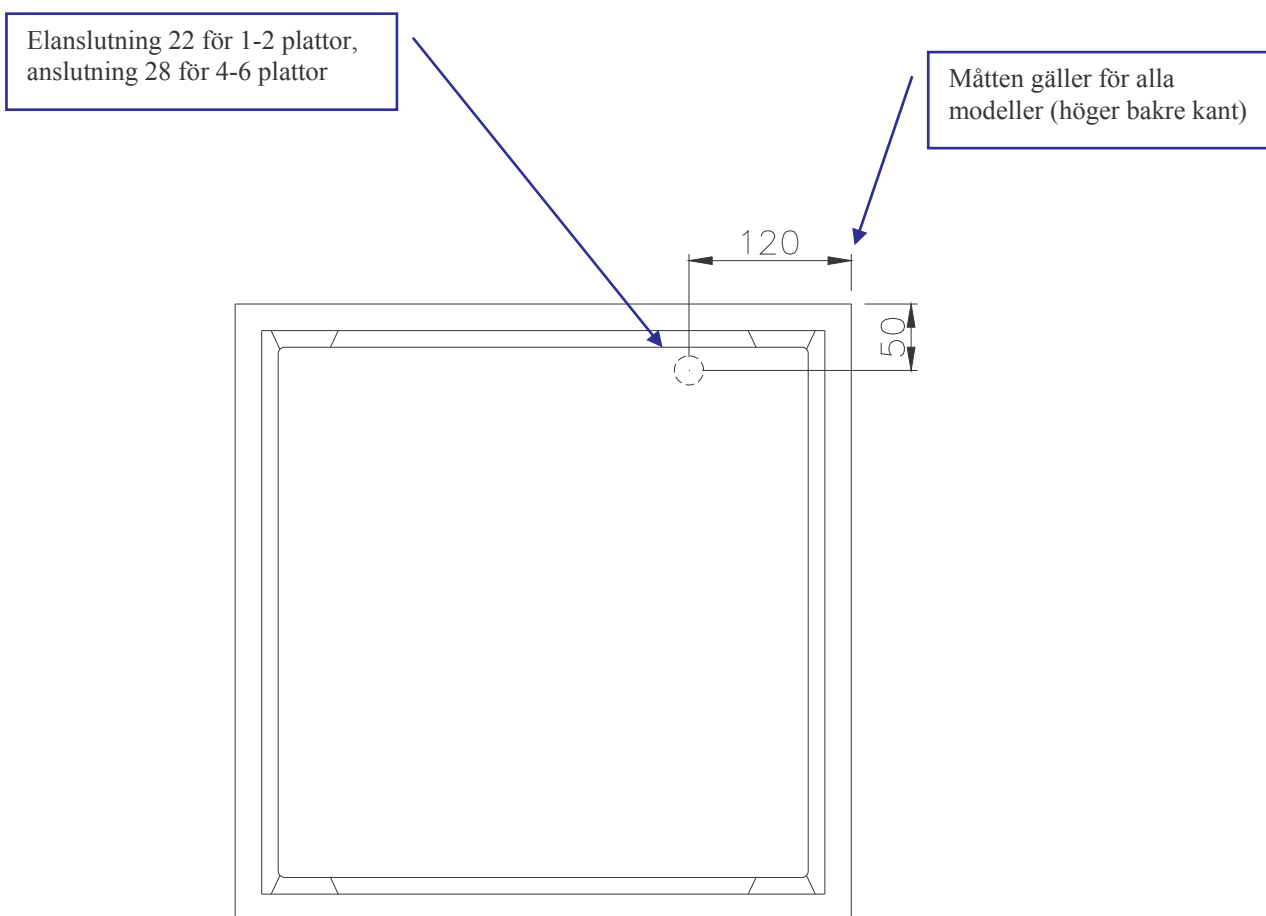
- **Monteringsanvisning** **Sidan 3**
- **Användning och funktionsbeskrivning** **Sidan 4**
- **Reservdelslista** **Sidan 5**
- **Elschema** **Sidan 6-7**

## Monteringsanvisning

### För FKP1045, 1090, 2045, 2090, 4090, 6090

Emballaget borttages, därefter ställs spisen på plats, tag sedan ett vattenpass och lägg på plattan(orna) justering görs genom att vrida på fötterna under benen.  
Vrid foten medsols för höjning, motsols för sänkning.

Den elektriska kopplingen skall göras av en behörig elektriker.



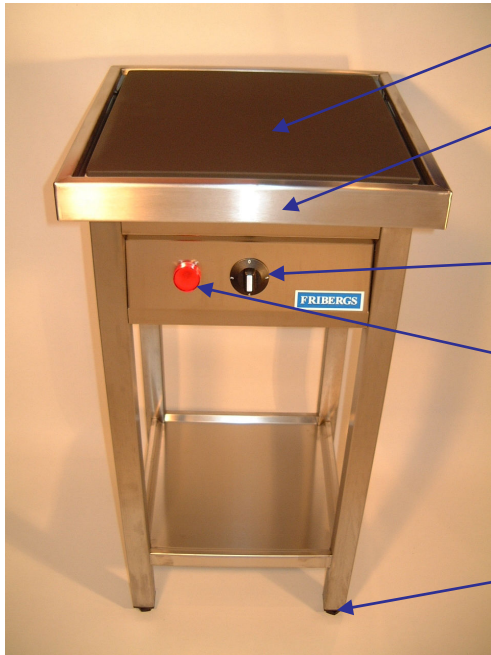
## **Användning och funktionsbeskrivning**

Spisen är nu klar att användas. Vid användandet av spisen, vrid vredet till full effekt "6", för att få en snabb uppvärmning. Efter det att önskad temperatur uppnåtts sänkes temperaturinställningen till lagom temperatur.

## **Rengörning**

Fasta inbrända rester på plattorna skrapas bort . När temperaturen sjunkit, torkas plattan av med en ren fuktig trasa eller hushållspapper, torka sedan torkt.

## Reservdelista



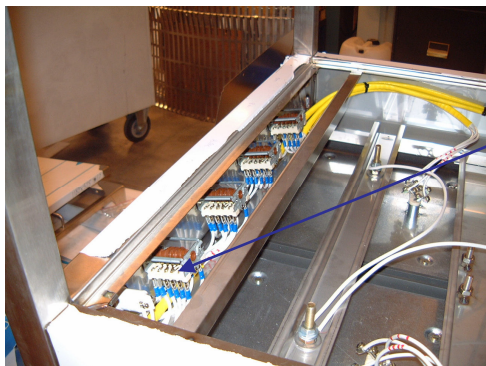
44460121 EGO com Hotplate 3800/400V

702010-00 Skyddssarg FKP1045-90  
702026-00 Skyddssarg FKP4090  
702232-00 Skyddssarg FKP6090

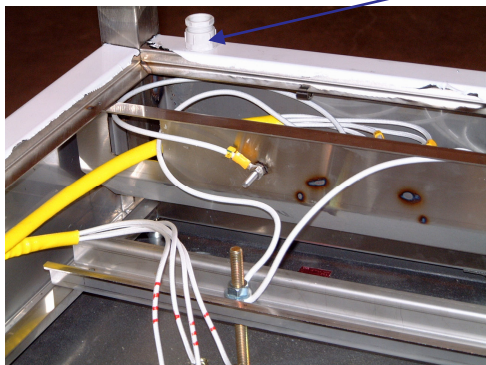
509012 EGO Knob vred

7150212 Lamphållare utan lins 25,3 mm  
7150548 Lins röd  
242003 Signallampa E14 380V K.

40402010 Gänginsats 40x40 M10  
2275 Plastföt M22x75 sv.



27215520 EGO Switch brytare

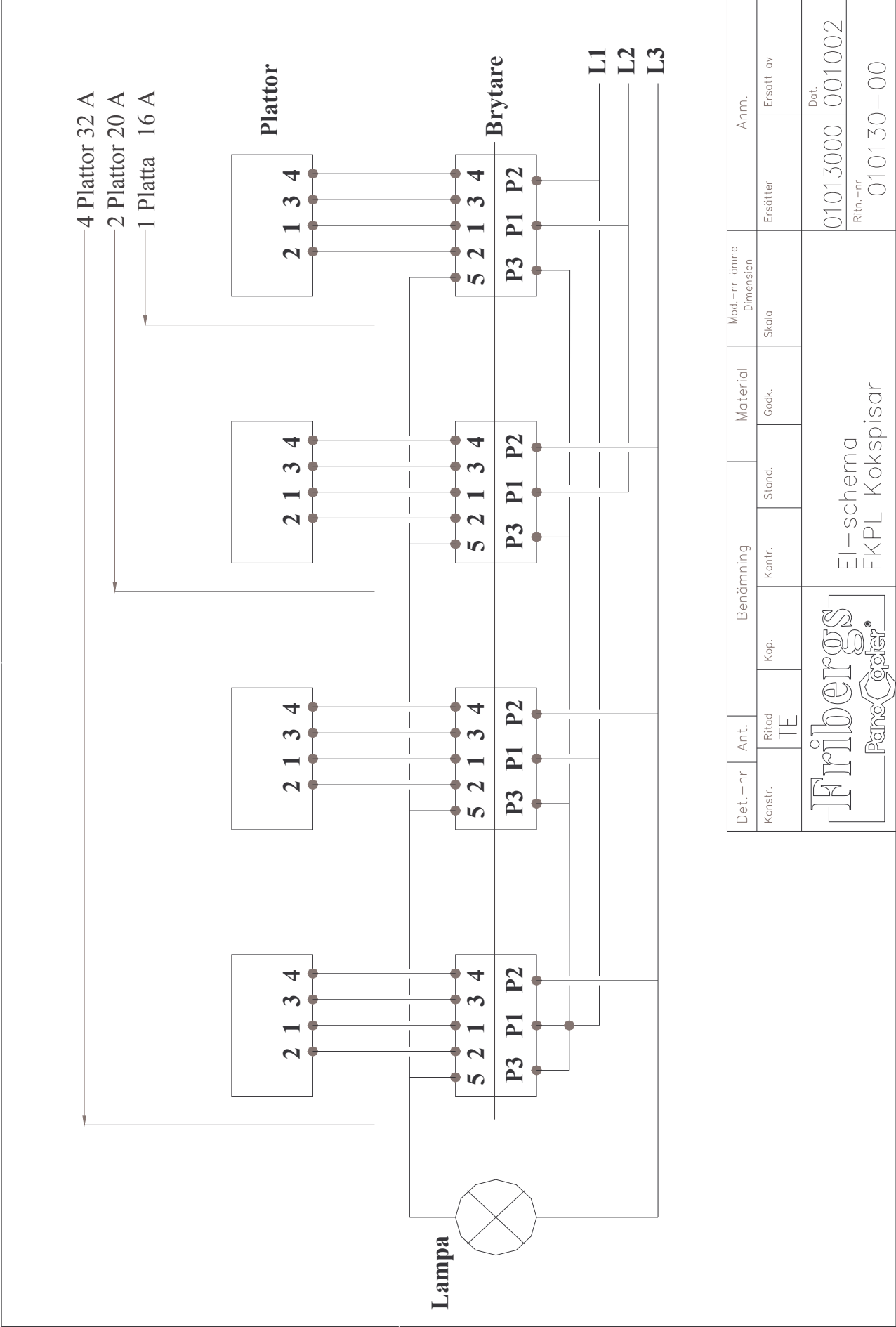


031105-03 Förskruvning 22,5 (1-2 plattor)  
031106-06 Förskruvning 28 (4-6 plattor)

Fribergs Verkstäder AB  
Bockedalsv. 1  
534 96 VARA

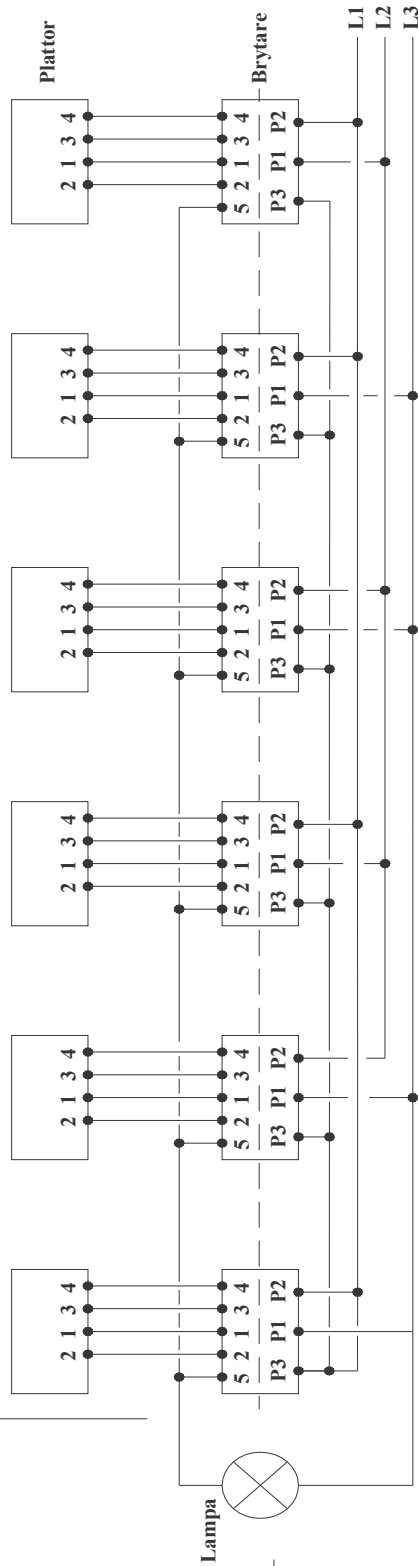
Tel 0512-300040  
Fax 0512-60100  
info@fribergs.se






Det.-nr Konstr.	Ant. Ritad TE	Benämning		Material		Mod.-nr ämne Dimension		Anm.	
		Kontr.	Kop.	Stand.	Godk.	Skala	Skala	Ersätter	Ersatt av
		EI-schema FKPL Kokspisar						01013000	
								001002	
								Dat. 010130-00	
								Ritn.-nr 010130-00	

6 Plattor 32 A



Det.-nr	Ant.	Benämning	Material	Mat.-nr. för Dimension	Ann.
Konstr.	Ritad <b>LP</b>	Kop.	Stand.	Code.	Erstat av
 <b>El-schema</b> <b>FKPL 60-90</b>					Dat.
					001002
Rit.-nr					702220-00

Nr	Ant.	Ändring och/eller medd.-nr	Datum	Inf.	Code.
----	------	----------------------------	-------	------	-------



ALLT FÖR STORKÖKSUTRUSTNING





Adress  
**Fribergs Verkstäder AB**  
**Bockedalsvägen 1**  
**534 96 VARA**

Telefon  
**0512-300040**  
Fax  
**0512-60100**

Hemsida  
**[www.fribergs.se](http://www.fribergs.se)**  
e-mail  
**[info@fribergs.se](mailto:info@fribergs.se)**