



Monteringsanvisning

Fribergs Restaurangspisar typ FS20, FS40, FS60

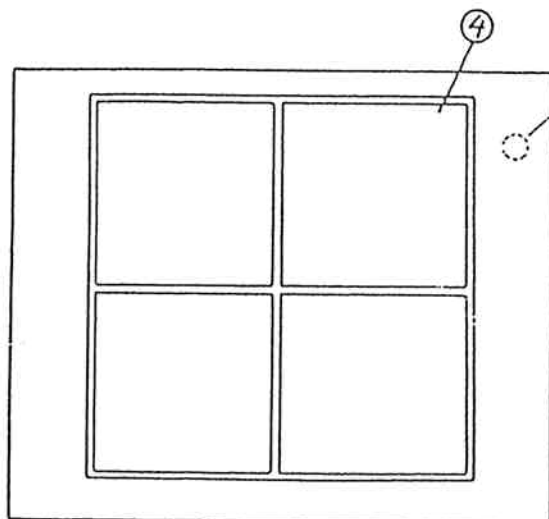
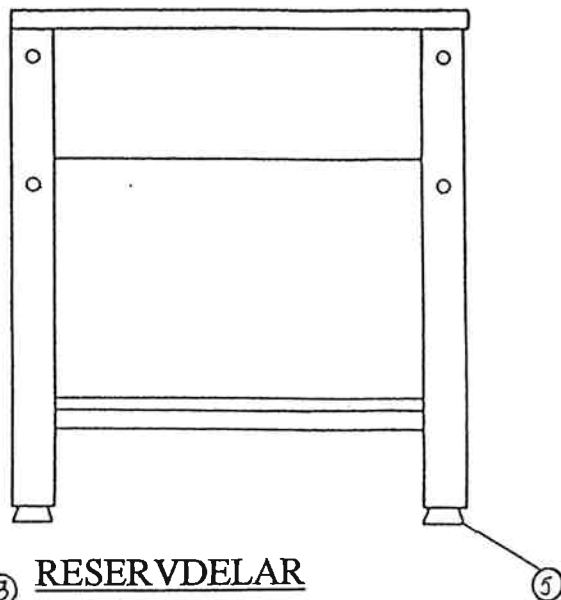
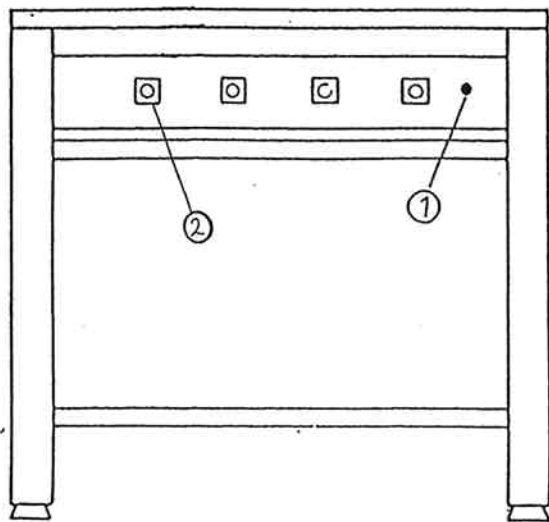
Emballaget borttages, därefter ställs spisen på plats, tag sedan ett vattenpass och lägg på plattorna, justering görs genom att vrida fötterna, medsols för höjning, motsols för sänkning.

Den elektriska inkopplingen skall göras av behörig elektriker.

Anvisning för ANVÄNDNING o FUNKTION av spis

Spisen är nu klar för användning. Vid användandet av spisen, vrid vredet till full effekt "3", för att få en snabb uppvärmning. Efter det att önskad temperatur uppnåtts sänkes temperaturinställningen till lagom temperatur.

Fasta inbrända rester på plattorna skrapas bort. När temperaturen sjunkit, torkas plattan av med en ren fuktig trasa.



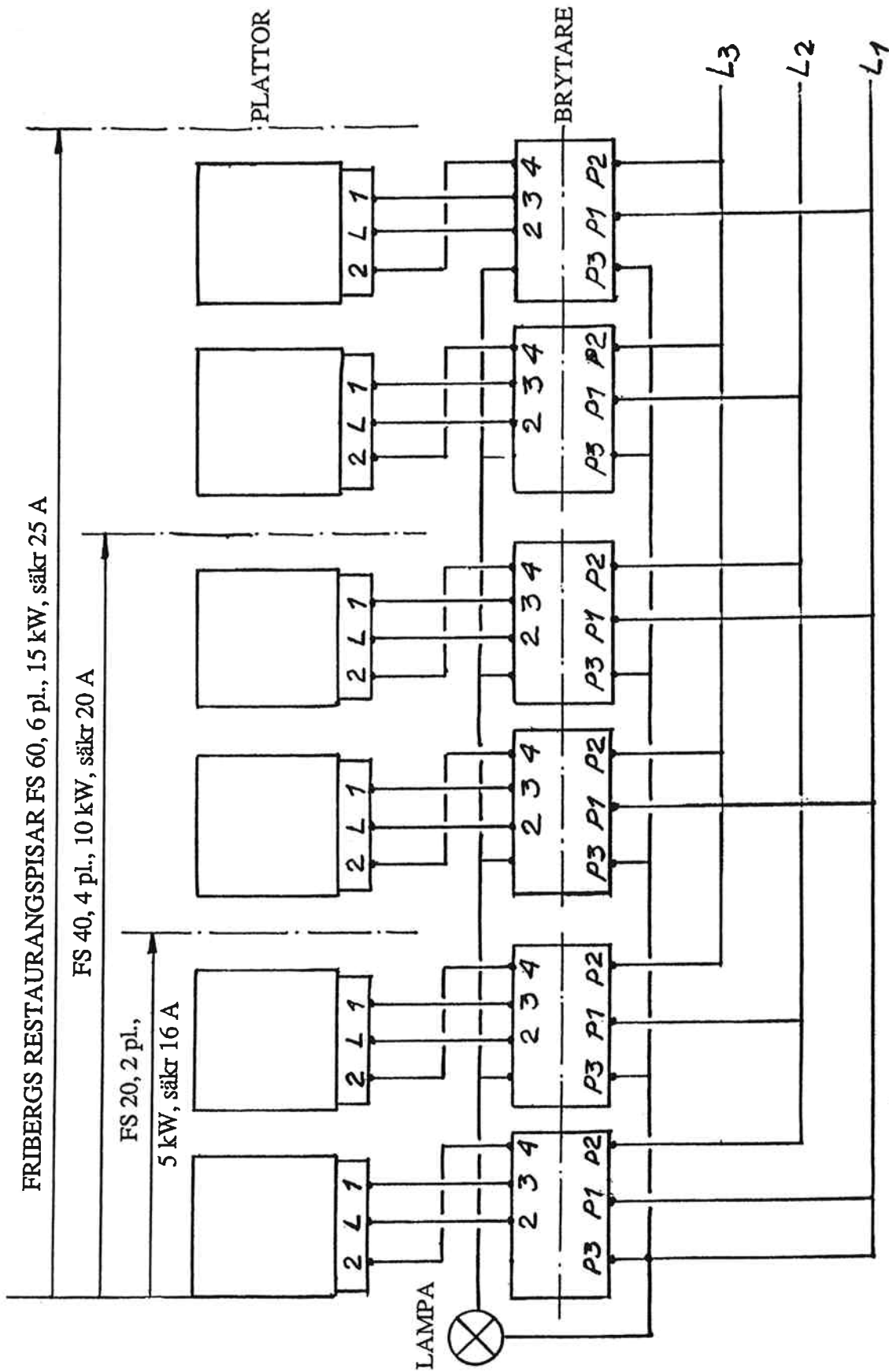
RESERVDELAR

Nr 1,0 =	Signallampa
Nr 1,1 =	Hållare
Nr 1,2 =	Lins
Nr 2,0 =	Strömställare, tre lägen
Nr 2,1 =	Vred
Nr 3,0 =	Elanslutning
Nr 4,0 =	Kokplattor, 300x300mm
Nr 5,0 =	Fötter

Vid ev. byte av=

(OBS! Bryt alltid strömmen vid byte av delar)

- Signallampa = Skruva loss linsen, byt lampa och skruva tillbaka linsen
- Hållare = Lossa frontplåten, byt hållare, skruva tillbaka plåten
- Lins = Skruva bort trasig lins och skruva fast den nya
- Strömställare = Lossa frontplåten, byt strömställaren skruva tillbaka plåten
- Kokplatta = Tag bort uppsamlingslådan, lyft upp den trasiga plattan, koppla bort elanslutningarna, lossa muttrarna under balken, tag bort plattan. Montera den nya plattan på plats, justera höjden på plattan med ett långt vattenpass så att planheten blir exakt i förhållande till de andra plattorna



EG-FÖRSÄKRAN OM ÖVERENSSTÄMMELSE
EC/EEA DECLARATION OF CONFORMITY

Undertecknad representerar följande tillverkare *The undersigned, representing the following manufacturer*

Namn Name:	Fribergs Verkstäder AB		
Adress Address:	Bockedalsv. 1 Håkantorp 534 96 VARA / SWEDEN		
Telefon Telephone no:	0512-300040	Telefax Telefax no:	0512-60100

eller representerar tillverkarens representant inom EU/EES *or representing the manufacturer's authorized representative established within the Community (or EEA) indicated hereafter (when applicable)*

Namn Name:			
Adress Address:			
Telefon Telephone no:		Telefax Telefax no:	

härmed försäkras att produkt *herewith declares that the produkt*

materielslag <i>type of equipment</i> :	Restaurangspisar
fabrikat/varumärke <i>brand name/ trade mark</i> :	FribergsPanoCopter
modell/typbeteckning <i>model/type</i> :	FS20, 40, 60, FSB20, 40, 60, FSU40, 60.
batch-/serienummer <i>batch-/serialnumber</i> :	

överensstämmer med bestämmelser i följande EG-direktiv *is in conformity with the provisions of the following EC directive(s)*

Referens nr <i>reference no</i>	titel <i>title</i>
73/23/EEG 93/68/EEG	Lågspänningsdirektivet (LVD) <i>Low Voltage Directive (LVD)</i> SS-EN 1050, SS-EN 60204-1 IP 54
89/336/EEG 92/31/EEG 93/68/EEG	EMC-direktivet <i>Electromagnetic Compatibility (EMC-directive)</i> SS-EN 50081-1, SS-EN 50082-1 IP 54

och att standarderna och/eller tekniska specifikationer på nästa sida är tillämpade. *and that the standards and/or technical specifications referenced overleaf have been applied.*

Håkantorp

plats *place*

2003-01-08

datum *date*



(namn och befattning *or* behörig undertecknare) *(name and function of the signatory empowered to bind the manufacturer or his authorized representative)*



OBS: TRANSPORTSÄKRING SKALL DEMONTERAS EFTER MONTAGE.

