

Teknisk beskrivning

NOVLAB kokgryta

KN(S)-2 150-300L

Innehåll

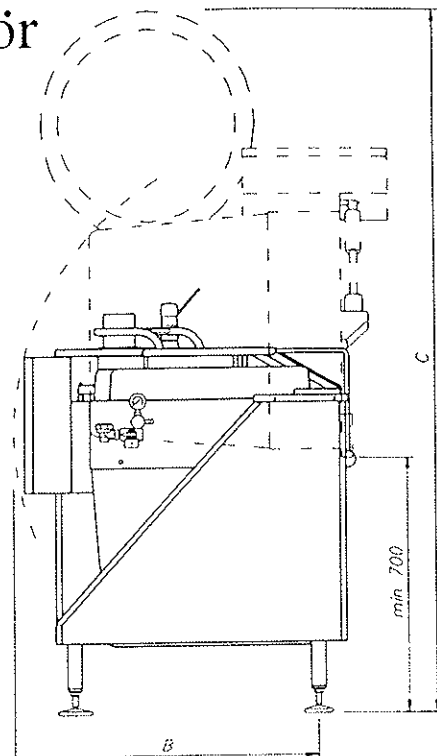
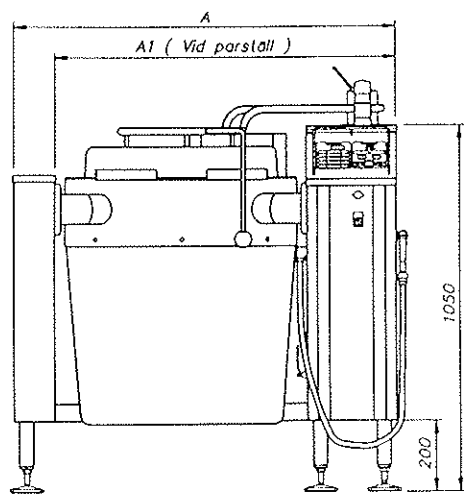
| | Sid | Ritn.nr |
|---------------------------------------|-------|--|
| 1. Tekniska data El | 1-2 | |
| Ånga | 3-4 | |
| 2. Installationsanvisning Bygg,El,VVS | 5-6 | 4-40225 4-40212 → 4-40227 4-40226 |
| 3. Allmän beskrivning | 8 | |
| 4. Kraftel | 9-10 | 3-30237 |
| 5. Moderkort | 11-12 | 4-40198 |
| 6. Anpassningskort | 13-14 | 4-40199 |
| 7. Displaykort | 15 | 4-40201 |
| 8. Reglerkort | 16 | 4-40200 |
| 9. Kylkort | 17 | 4-40222 |
| 10. Reläkort | 18 | 4-40224 |
| 11. Omrörare | 19 | |
| 12. Felsökning | 21 | |
| 13. Reservdelslista | 22-26 | 3-30239 3-30238 3-30241 4-40304 3-30402 4-40305 |

Tekniska Data

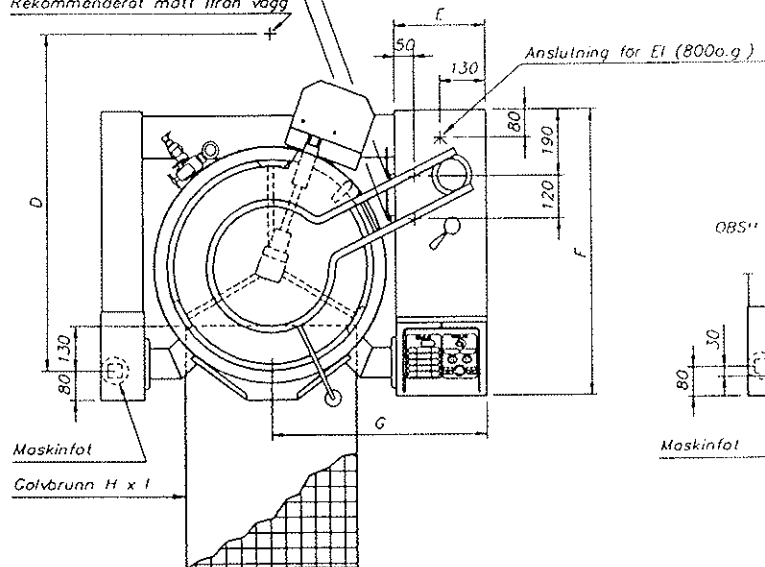
NOVLAB kokgryta

| | |
|-----------------------|--|
| Fabrikat | NOVLAB |
| Modell | KN-2 |
| Storlekar | 40, 70, 100, 150, 200, 300 l |
| Material stativ m.m. | Rostfritt stål SIS 2333 |
| Material innerkärl | Rostfritt stål SIS 2343 |
| Material isolermantel | Kompositplast |
| Material lock | Polykarbonat |
| Tippning | Elektrisk / hydraulisk |
| Värmesystem | Elektrisk uppvärmning med motståndselement |
| Temperaturstyrning | Elektronisk temperaturstyrning med visning av önskad och verklig temperatur. |
| Temperaturområde | Steglöst 60 - 100°C (30-115°C) |
| Kärntemperaturmätare | Visning av temperatur på display (tillbehör) |
| Kylning | Automatisk mantelkylning (tillbehör) |
| Omrörare | Grindomrörare med steglös hastighet (tillbehör) |
| Visp | Visptillsats till omrörare (tillbehör) |

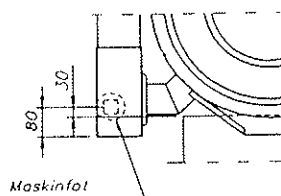
Mått- / anslutningsuppgifter för KN-2



Kulventil för kallv.anst. (3000.g.)
 Kulventil för varmv.anst. (3000.g.)
 Rekommenderat mått ifrån vägg



OBS!! Mått för KN-2-300 liter



Reservationer för ev. ändringar.

97.11.06

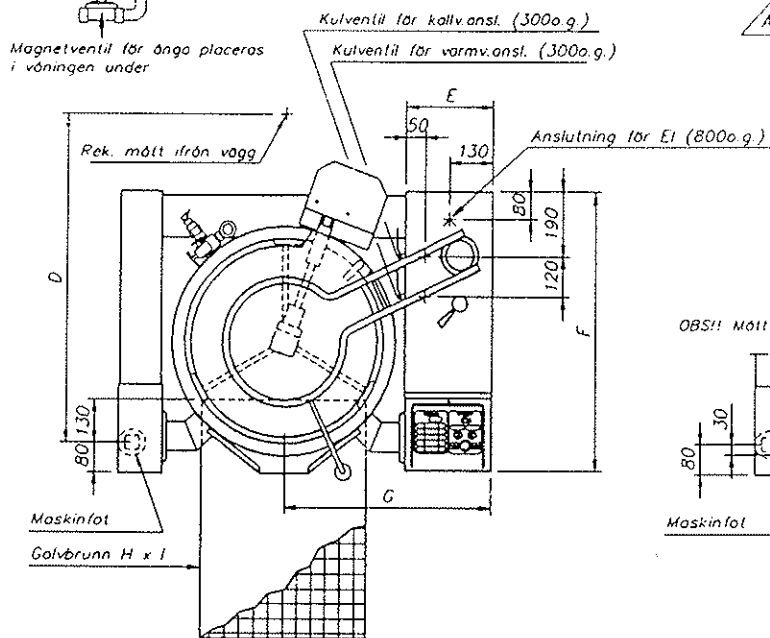
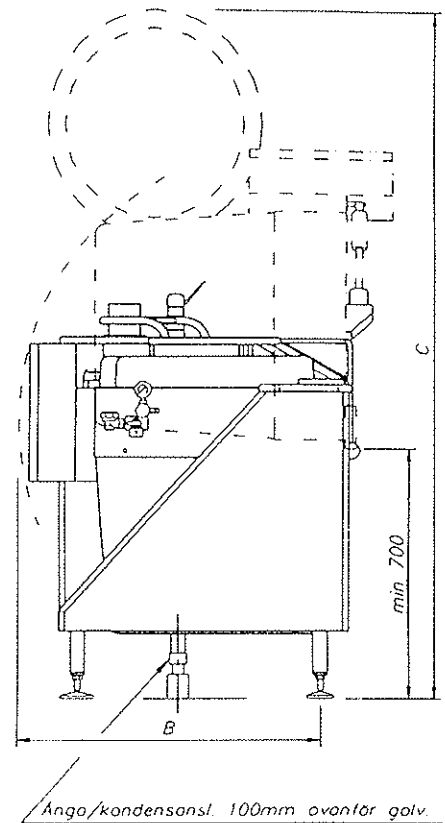
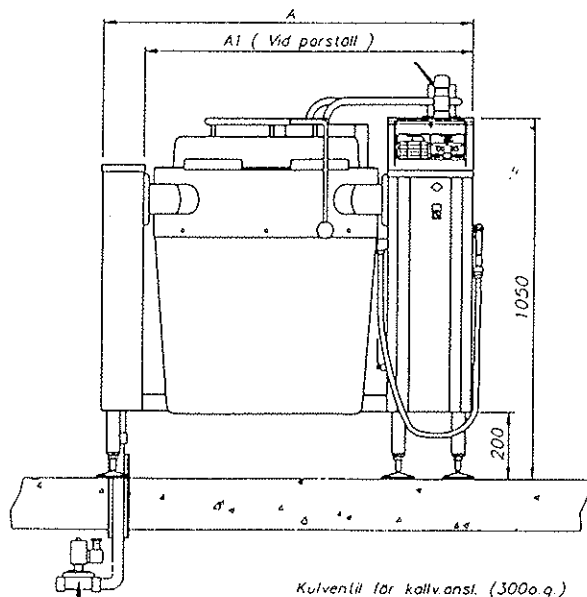
| Modell | A (mm) | A1 (mm) | B (mm) | C (mm) | D (mm) | E (mm) | F (mm) | G (mm) | Golvbrunn H x l (mm) | Effekt (kW) | Manöver 230V, 10A | Vattenanslutning (tum) |
|-----------|--------|---------|--------|--------|--------|--------|--------|--------|----------------------|-----------------------|-------------------|------------------------|
| KN-2-40L | 1060 | 940 | 800 | 1850 | 910 | 260 | 820 | 600 | 700 x 500 | 10.0 (400V) | Ja | 1/2 |
| KN-2-70L | 1120 | 1000 | 860 | 2100 | 910 | 260 | 820 | 630 | 700 x 500 | 15.0 (400V) | Ja | 1/2 |
| KN-2-100L | 1120 | 1000 | 860 | 2100 | 910 | 260 | 820 | 630 | 700 x 500 | 22.5 (400V) | Ja | 1/2 |
| KN-2-150L | 1330 | 1210 | 1010 | 2180 | 1060 | 300 | 900 | 755 | 900 x 600 | 30.0 + 2.2 (400V + N) | - | 1/2 |
| KN-2-200L | 1420 | 1300 | 1080 | 2230 | 1130 | 300 | 900 | 800 | 900 x 600 | 30.0 + 2.2 (400V + N) | - | 1/2 |
| KN-2-300L | 1580 | 1460 | 1060 | 2440 | 1130 | 300 | 900 | 880 | 900 x 600 | 42.0 + 2.2 (400V + N) | - | 1/2 |

Tekniska Data

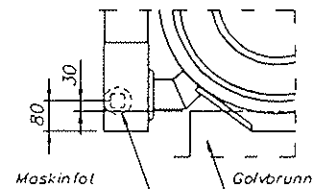
NOVLAB kokgryta

| | |
|-----------------------|--|
| Fabrikat | NOVLAB |
| Modell | KNS-2 |
| Storlekar | 40, 70, 100, 150, 200 l |
| Material stativ m.m. | Rostfritt stål SIS 2333 |
| Material innerkärl | Rostfritt stål SIS 2343 |
| Material isolermantel | Kompositplast |
| Material lock | Polykarbonat |
| Tippning | Elektrisk |
| Värmesystem | Uppvärmning med direktånga 1,5 bar |
| Temperaturstyrning | Elektronisk temperaturstyrning med visning av önskad och verklig temperatur. |
| Temperaturområde | Steglöst 60 - 100°C (30-115°C) |
| Kärntemperaturmätare | Visning av temperatur på display (tillbehör) |
| Kylning | Automatisk mantelkyllning (tillbehör) |
| Omrörare | Grindomrörare med steglös hastighet (tillbehör) |
| Visp | Visptillsats till omrörare (tillbehör) |

Mått-/anslutningsuppgifter för KNS-2



OBS!! Mått för KN-2-300 liter till golnbrunn.



Reservationer för ev. ändringar.

97.11.06

| Modell | A (mm) | A1 (mm) | B (mm) | C (mm) | D (mm) | E (mm) | F (mm) | G (mm) | Golnbrunn H x I (mm) | Ånganslutning (tum) | Kondensanslutning (tum) | Vattenanslutning (tum) |
|-----------|--------|---------|--------|--------|--------|--------|--------|--------|----------------------|---------------------|-------------------------|------------------------|
| KN-2-40L | 1060 | 940 | 800 | 1850 | 910 | 260 | 820 | 600 | 700 x 500 | 1 | 1/2 | 1/2 |
| KN-2-70L | 1120 | 1000 | 860 | 2100 | 910 | 260 | 820 | 630 | 700 x 500 | 1 | 1/2 | 1/2 |
| KN-2-100L | 1120 | 1000 | 860 | 2100 | 910 | 260 | 820 | 630 | 700 x 500 | 1 | 1/2 | 1/2 |
| KN-2-150L | 1330 | 1210 | 1010 | 2180 | 1060 | 300 | 900 | 755 | 900 x 600 | 1 | 1/2 | 1/2 |
| KN-2-200L | 1420 | 1300 | 1080 | 2230 | 1130 | 300 | 900 | 800 | 900 x 600 | 1 | 1/2 | 1/2 |
| KN-2-300L | 1580 | 1460 | 1060 | 2440 | 1130 | 300 | 900 | 880 | 900 x 600 | 1 | 1/2 | 1/2 |

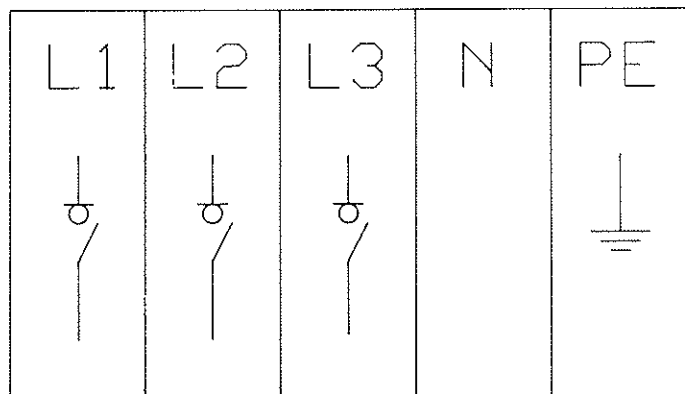
ELINSTALLATION

Installation sker i separat elbox i grytans högra bens bakkant. Max area 25 kvadrat.
Grytorna installeras alltid med en kraftgrupp L1,L2,L3,N samt PE normalt 400V.

Se ritning 4-40212 ~~227~~

Norge 3x230V se ritning 4-40213

INSTALLATION SKALL ALLTID SKE AV BEHÖRIG FACKMAN



| GRYTSTORLEK | EFFEKT | STROM |
|-------------|----------|-------|
| 150L | 30-33 kW | 50 A |
| 200L | 30-33 kW | 50 A |
| 300L | 40-43 kW | 63 A |

33 kW AR MED OMRORARE
 30 kW AR UTAN OMRORARE
 43 kW AR MED OMRORARE
 40 kW AR UTAN OMRORARE

KRAFT 3x400V N + PE

| | | | | | | |
|--|-------|---------------------|----------------------------|-----------|-------------------------|-----------|
| | | -11.2 -8.2 SVE10-11 | | | | |
| DET.NR | ANT. | BENAMNING | MATERIAL | DIMENSION | ANM. | |
| KONSTR. | RITAD | KONTR. | GODK. | SKALA | ERSATTER | ERSATT AV |
| R. S | R. S | | | | | |
| NOVLAB AB HOJDRODERGATAN 14 212 39 MALMO TELEFON 040-933170 | | | INKOPPLING KN-2 150-300 | | DATUM 980806 4-40227 | |

ALLMÄN BESKRIVNING.

FUNKTIONSBESKRIVNING MANÖVERPANEL:

1. OFF. Grytan är avslagen men går att tippa upp/ner. Vid kyla slår avloppsventilen till.
2. ON. Grytan startar direkt vid ON
3. +,- Är för inställning av ÖNSKAD TEMP.
4. ÖNSKAD TEMP är den temperatur man vill att grytan skall reglera på.
5. VERKLIG TEMP är den temperatur som matgivaren mäter.
6. EXT.TEMP visar den temperatur som den externa givaren mäter. (Ej standard)
7. KYLA När man trycker på den (ca 3 sek) öppnar kylventilen och släpper in vatten. (Ej standard)
8. TIPP UPP Stjälper ur grytan. Man måste trycka hela tiden.
9. TIPP NER Stjälper tillbaka grytan. Man måste trycka hela tiden.

KORT I MANÖVERPANELEN:

1. DISPLAYKORT = Manöverpanel med dess funktioner
2. REGLERKORT = Reglerutrustning för grytans temperatur
3. KYLKORT = När grytan är försedd ned kyla monteras detta kort bakom reglerkortet

Manöverpanelen innehåller också potentiometer, vred och nödstopp för omröraren.

ELUTRUSTNING:

PLACERAD I FRAMIFRÅN UTDRAGBAR LÅDA I GRYTANS HÖGRA BEN

1. KRAFTEL = VÄRME
2. MODERKORT = Manöver värme(ev kyla) Tipp upp/ner samt skydd för omrörare.
3. ANPASSNINGSKORT = Anpassning mellan display/reglerkort och manöverkretsar omrörare
4. RELÄKORT = Kort försett med Reläerna RE1,RE2 och nivåreleringsutrustning för överfyllnadsskyddet.RE5
5. OMRÖRARE = Beskrivning av manöverutrustning för omrörare. Beskrivning av frekvensomformaren se:Manual för FRQ N3

KRAFT-EL(VÄRME OCH OMRÖRARE) RITN NR 3-30229 PLACERAD I UTDRAGBAR LÅDA I GRYTANS HÖGRA BEN

KRAFT-EL VÄRME:

1. Kraftelen består av säkringsautomaterna F1 och F2 kontakterna K1 ,K2 Värmeelement 4 patroner..
2. Manöverkretsen (230V) för kontakter K1,K2 är avsäkrad med F5 och går från plint 112 via överhettningsskyddet tillbaka på plint 113 via RE1 kontakterna 11-14 till J1:1 på moderkortet.Spänningen går ut på J1:2 till J1:8 vidare till J1:7 och J1:5 och ut på J1:6 till kontakter K1 A1samt J1:4 kontakter K2:A1.
Re 1 drar när grytan är fullt nertippad,spänning via Plint 135.+ 24V (G) Gränsläge vid tipparm.

KRAFT-EL OMRÖRARE:

1. Kraftelen till omrören(frekvensomformaren) kommer från F4 via K3 till frekvensomformaren.
2. Manöverkretsen (230V) för kontakter K3 som är avsäkrad med F2 går från plint 124 via överhettningsskyddet i motorn tillbaka på plint 125 till kontakten J19:3 vidare ut på J19:4 till K2:A1.
Kylfläkten för omformaren styrs av en temp.givare J18:1-3 via anpassningskortet ut på J19:2.För att testa fläkten kan man ta bort J18 kontakten, fläkten skall nu starta.

KRAFT-EL TIPP :

1. Tippning sker med en hydraulmotor och 2 st magnetventiler.
Hydraulmotorn är avsäkrad med F3.Kontakter K3 drar när man tippar upp eller ner. Spänning till motorn går ut på plint 155-157.
Magnetventil tipp upp drar via RE3 21-24 och går ut på plint 151 -152
Magnetventil tipp ner drar via RE4 21-24 och går ut på plint 153-154.
Re3 får sin spänning från J5:3 (24 V =).
Re4 får sin spänning från J5:4(24 V =)
Tipp upp fungerar ej om locket på grytan ej är ordentligt öppet.
Övrig krets se moderkort(tryckknappar och gränslägen)

VATTENPÅFYLLNING KÄRL(ej elbur)

1. Magnetventilen för vattenpåfyllning i kärlet(maten) får sin spänning från Re2:11-14 som styrs med vredet på högerbenets front.
Spänningen till RE2 kommer från plint 119(Plint 118 är kopplad med orange tråd)
Matningsspänningen till RE2 kommer från moderkortet 24VG plint J10:4 = - (violett)och plint J10:3 = +(orange).
OBS! Förväxla inte denna 24V(G) med tippmotorns 24V(M)

VATTENPÅFYLLNING ELBUR

1. Vattenpåfyllning elbur kommer från J1:9 om reglerkortet kallar på vatten. Spänningen går ut på plint 114.

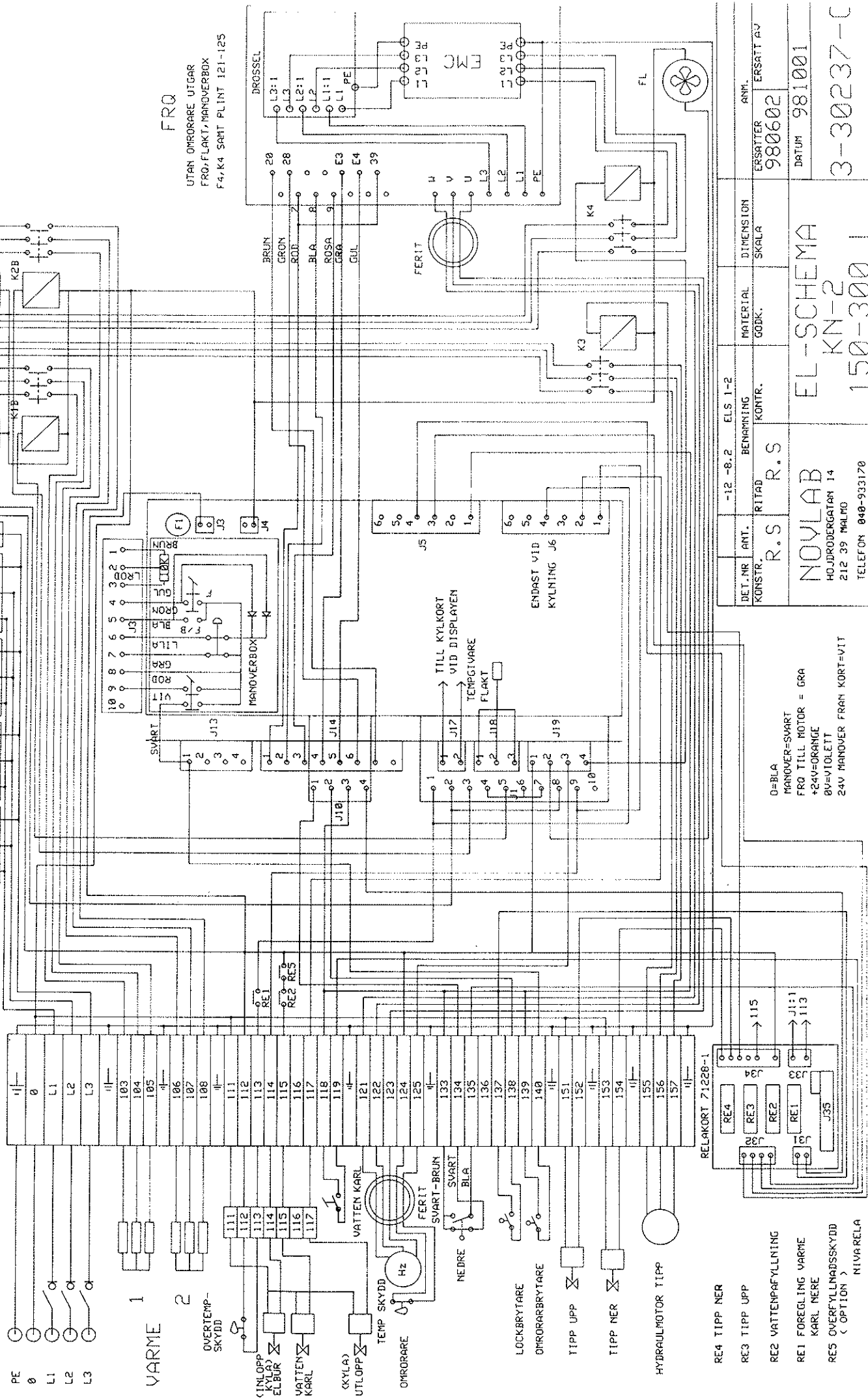
KYLA(Ej standard)

1. På äldre grytor sitter det 2 st separata magnetventiler för kylan. Dessa styrs av Re3 Och Re 4 på moderkortet. Matningen till J6:1kommer från J1:7 vilket betyder att grytan måste vara i ON.
Från J6:3 går spänningen till plint 117 och är till för utlopp kylvatten.
Från J6:4 går spänningen till plint 116 och är till för vattenpåfyllning kyla.
2. På nyare grytor är magnetventilen vattenpåfyllning elbur och påfyllning kyla samma ventil. Plint 116 användes inte.
Elkopplingen är också något annorlunda. Matningen till J6:4 kommer från J1:1 vilket innebär att utlopp vatten kyla kan ske även med grytan i OFF.
J6: går till J1:9 vilket i sin tur går till plint 114.J6: går till plint 117.

ÅNGGRYTOR RITNING NR 3-30230

Vid ånggrytor utgår element och överhettningsskydd.K1 styr ångventilen

ANSLUTNINGSPLOTT
OCH ARBETS
BRYTARE
BAKSIDA HOGER BEN



FRQ

UTAN OMRORARE UTFGAR
FRQ=FLAKT, MANOVERBOX
F4, K4 SAMT PLINT 121-125

| | | | | | | |
|-----------------------------------|------|-----------|-------------------|-----------|--------------|--------------------|
| DET. NR KONSTR. | ANT. | BENÄMNING | ELS 1-2 | DIMENSION | MATERIAL | ANM. |
| R. S | R. S | RITAD | KONTR. | SKALA | GOODK. | ERSÄTTAR 980602 |
| NOVLAB | | | EL-SCHEMA | | DATUM 981001 | |
| HOJDRÖJERGATAN 14 212 39 MALMO | | | KN-2 150-300 I | | 3-30237-C | |
| TELEFON 040-933170 | | | | | | |

0=BLA
MANOVER=SVART
FRQ TILL MOTOR = GRA
+24V=ORANGE
0V=VIOLETT
24V MANOVER FRAM KORT=VIT

MODERKORT 31010-x

På moderkortet finns en transformator för spänningarna + 5V och +,- 12V samt 24V(G) placerad. Denna transformator är säkrad med F1 som är på 400mA.

+5V indikeras av röd lysdiod LD 1. Stabelisator STA1

+12V indikeras av gul lysdiod LD2. Stabelisator STA 3

- 12V indikeras av grön lysdiod LD 3 (användes inte i denna gryta). Stabelisator STA 4

+24V indikeras av LD 4 och är på senare kort (31010-C) avsäkrad med en minisäkring på 500mA. Denna spänning är ej stabiliserad.

RE 1 är för tipp upp.

RE 2 är för tipp ner.

RE 3 är för kylning.

RE 4 är för kylning.

RE 5 är för vattenpåfyllning elbur.

RE 6 är för reglering mattemp (K1).

RE7 är för reglering mattemp (K2).

RE 8 är ON relä.

OK1 tom OK 4 är optokopplare för RE1 tom RE4.

J 8 användes ej. Byg 1 skall vara byglad på stift 1-2 och 3-4.

KONTAKTDON.

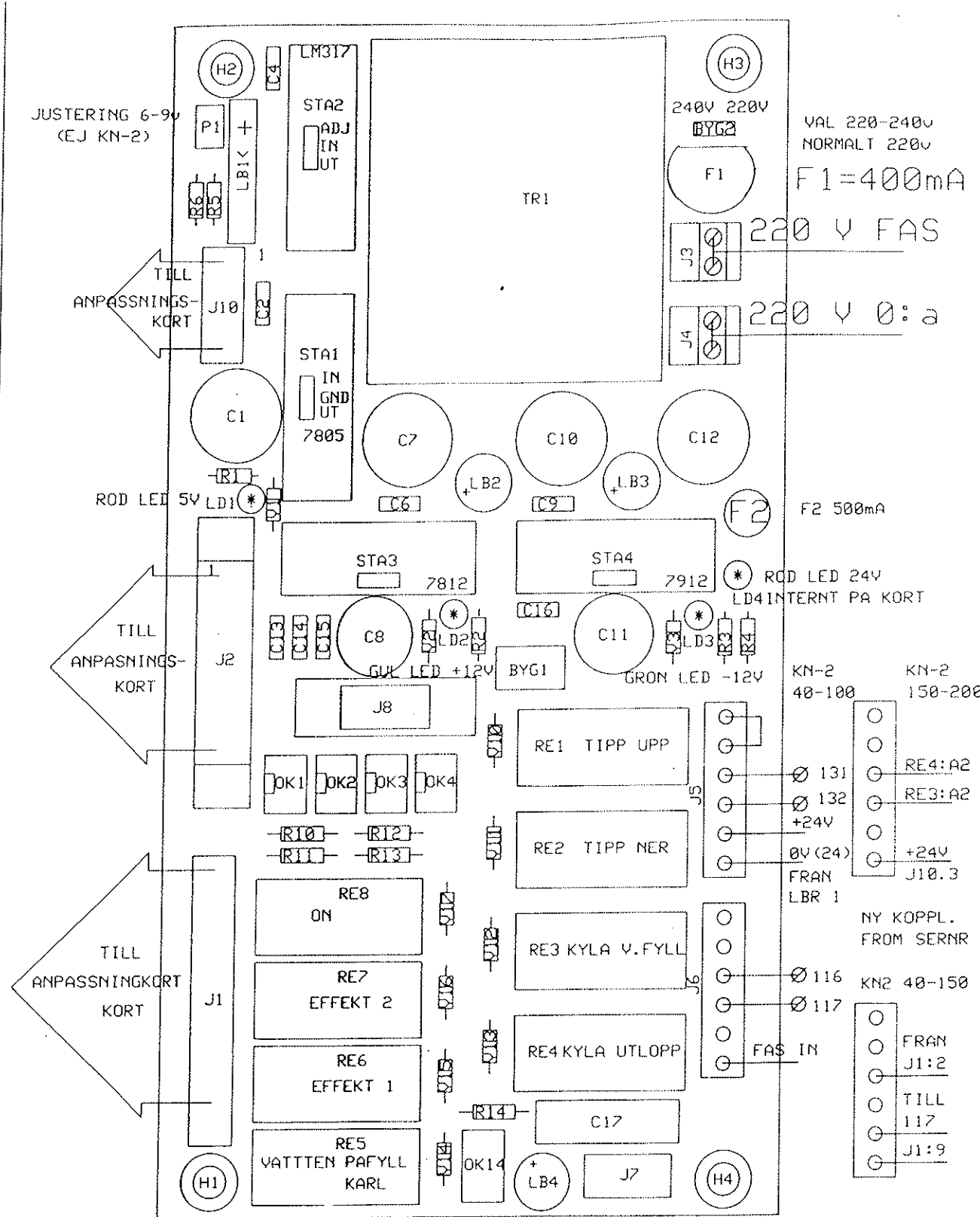
| | |
|----------|--|
| J3 | 230V vxl |
| J4 | 0V vxl |
| J2 | Bandkabeldon till anpassningskort |
| J10:1 | Endast lockbrytare. |
| J10:2 | Gränsläge tipp ner. Placerat vid tippaxel. |
| J10:3 | + 24V (G) |
| J10:1 | - 24V (G) |
| J1:1-2 | RE 8 ON |
| J1:3-4 | RE7 Effekt 2 |
| J1:5-6 | RE6 Effekt 1 |
| J1:7-8-9 | RE 5 Vatten elbur/ej vatten elbur |

KONTAKTDON Forts

J5:1 + 24V(M)
J5:3 Tipp upp
J5:4 Tipp ner

J6:1 Vattenkylning (se beskrivning)
J6:3 ” ”
J6:4 ” ”

På senare modell av moderkortet (31010-C) finns vissa komponenter för att skydda och avstöra transformatorn TR1. Dessa komponenter R100,R101,L100,L101,C100 och C101 får Ej ersättas med annat än originalkomponenter.



FOR OVERBLICK HELA SE KN-2 ELSCEMA

| | | | | | | | |
|--------------------|------|-----------|--------|------------|-----------|--------------|-----------|
| -10 | -5.4 | | | | | ANM. | |
| DET.NR | ANT. | BENAMNING | | MATERIAL | DIMENSION | ERSATTER | |
| KONSTR. | RS. | RITAD | KONTR. | GODK. | SKALA | 960920 | ERSATT AV |
| NOYLAB AB | | | | MODERKORT | | DATUM 971028 | |
| HOJDRODERGATAN 14 | | | | 31010 KN-2 | | 4-40198 | |
| 212 39 MALMO | | | | OVERSIKT | | | |
| TELEFON 040-933170 | | | | | | | |

ANPASSNINGSKORT 41025-x

Anpassningskortet innehåller komponenter för följande:

1. Styrning tipp upp/ner. IC 1
2. Styrning K1 effekt och K2 effekt. Endast kontakt J1
3. Styrning kontakter K4 omrörare. RE 17
4. Styrning kylfläkt omrörare. RE 18.
5. Styrning Re5-RE8. OK 1-OK 4.
6. Styrning högfart(Turbo).IC 3,Re12
7. Styrning Fram-Fram/Back omrörare. IC2,RE8,P2
8. Styrning för omrörare. Lågfart, anpassning mot FRQ.P1

1.TIPP UPP/NER

Något gränsläge för tipp upp finns inte. Endast att locket är öppet.

Går in på J10:2 från plint 138.

Gränsläget för tipp ner går in på J10:1 från plint 134.

Dessa signaler går bara genom anp.kortet och har i övrigt ingen funktion på detta kort.

2.ON- EFFEKT 1-EFFEKT 2 OCH KYLA.

J1:1-2 är för RE 8.ON relä.

J1:3-4 är för RE 7.EFF 1 relä.

J1:5-6 är för RE 6.EFF 2 relä.

J1:7-8-9 är för RE 5.Vattenpåfyllningsrelä.

Dessa signaler går bara igenom anp.kortet och har i övrigt ingen funktion på detta kort.

3.KONTAKTOR K4(Omrörare)

Vid nödstopp släpper RE 17 och K4 efter ca 3 sek. Fungerande nödstopp indikeras med röd lysdiod LD3=tänd.

4.KYLFLÄKT OMRÖRARE.

Fläkten styrs av en givare (LM 35) placerad under kylfläns FRQ via J18 till IC 4 och P3 vidare till RE 18 och ut på J19:1-2. Är ställd på ungefär 27-28 C. Kan ställas in med P3. Vid test av fläkt, koppla bort J 18 och fläkten skall starta.

5.STYRNING RE 5-RE 8.

OK1-4 användes endast för signalanpassning.

6.STYRNING HÖGFART (TURBO)

Med en signal 24V(G) på plint J12:9 styrs IC 3 under 1-2 min så att omrören går på högfart.Lysdiod LD 5 lyser.

7.STYRNING FRAM FRAM/BACK

På J12:1,2,3 kommer analogsignalen till FRQ:n. Denna är ca 10V mätt över J12:1-J12:3.

På J12:4 kommer signalen FRAM denna är 24V(G).Mät mot J10:4.

Denna signal indikeras av gul lysdiod LD 1.

På J12:5 kommer signalen FRAM-FRAM/BACK denna är 24V(G):Mät mot J10:4

Denna signal indikeras av grön lysdiod LD 2.

Förutsättning för ovanstående är att nödstoppet EJ är intryckt.

Detta kan kontrolleras genom att mäta på J12:7. 24 V(G).

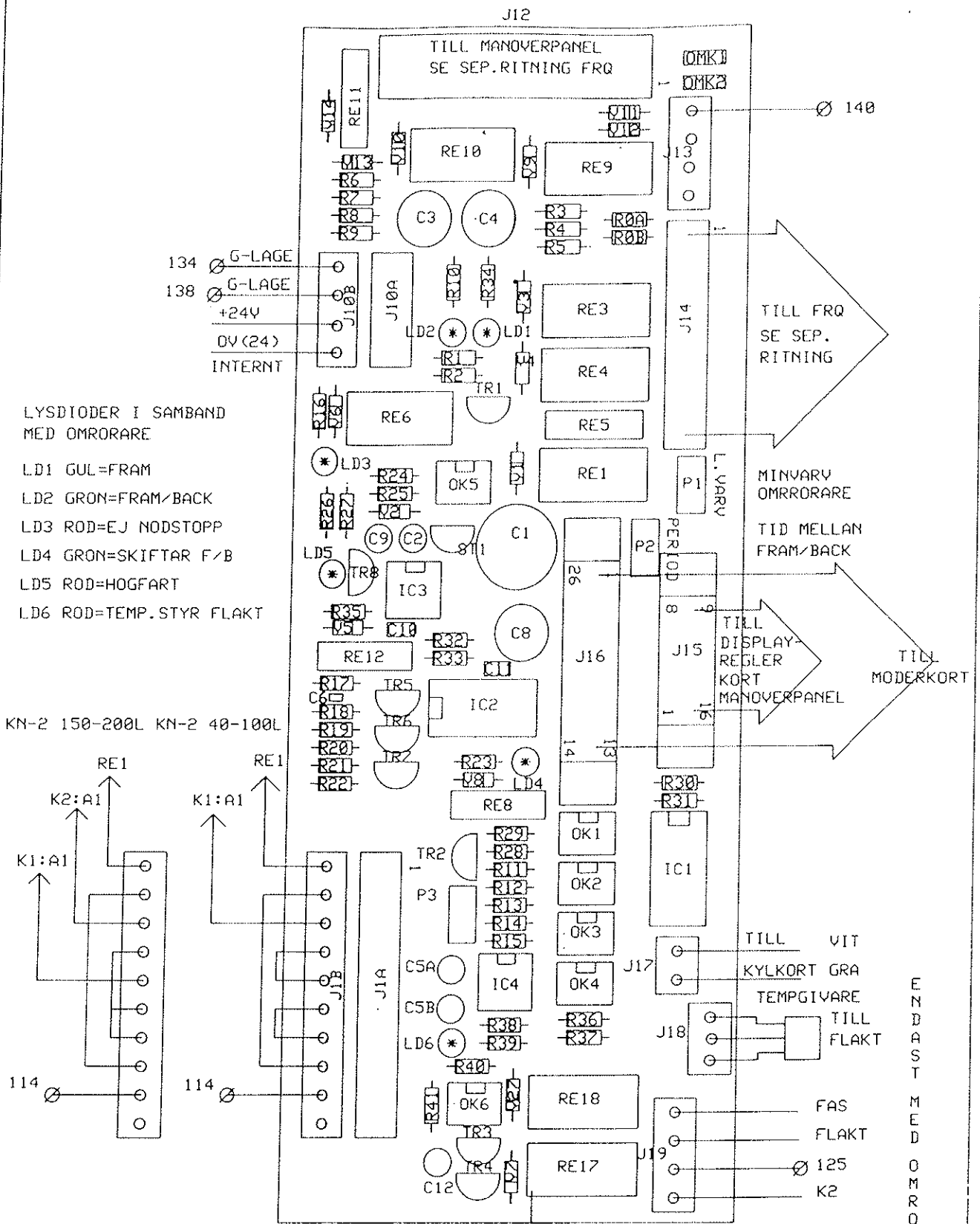
Signalen på J12:6 är 24 V för självhåll av fram,fram/back och finns endast då vredet står i något av dessa lägen.

På J12:8 finns konstant + 24 V.

J12:10 användes ej.

8.STYRNING FÖR OMRÖRARE LÅGFART

Med hjälp av P1 kan lågfarten vid min varv ställas in. Skall alltid stå på min.



| -11.3 | -8.1 | | | | | | |
|--------------------|------|--------------------|--------|----------|--------------|----------|-----------|
| DET. NR | ANT. | BENAMNING | | MATERIAL | DIMENSION | ANM. | |
| KONSTR. | | RITAD | KONTR. | GODK. | SKALA | ERSATTER | ERSATT AV |
| RS | | RS | | | | 960921 | |
| NOYLAB AB | | ANPASSNINGSKORT | | | DATUM 971027 | | |
| HOJDRODERGATAN 14 | | 40125 KN-2 40-200L | | | 4-40199 | | |
| 212 39 MALMO | | OVERSIKT | | | | | |
| TELEFON 040-933170 | | | | | | | |

DISPLAYKORT 90228-1

På displaykortet är kretsar för visning av önskad, verklig och sticktemperatur placerade.

Kretsar för skiftning av ovanstående temperaturer finns också här.

På kortet sitter också kontakten för anslutning av membranpanel.

Denna kontakt är kopplad enligt nedan:

1. ON
2. Önskad temp
3. Sticktemp
4. -----
5. Tipp upp
6. OFF
7. Verklig temp
8. Tipp ner
9. Kyla
10. +
11. 0V

På kortet finns potentiometer P1 som är för inställning av IC 1 referensspänning.

Denna spänning skall vara 1,00V mätt på IC 1 stift 36. Denna inställning är gjord på fabrik och behöver normalt sett inte justeras om.

REGLERKORT 90228-2

På reglerkortet finns kretsar för upp/ner räkning, D/A omvandlare, mätförstärkare för givare, regulatorer och nivåkontrollkretsar elbur.

1. JUSTERING AV ÖNSKAD TEMP.

Ställ in displayen på önskad temp med + knappen så att den inte räknar upp längre. Displayen visar nu max värde för önskad temp. Om den inte visar 100 C justera på Potentiometer P 3 tills den visar 100.

2. JUSTERING AV VERKLIG TEMP.

Koka upp vatten i grytan (med grytan halvfull) vänta ca 15 min efter det att vattnet verkar stormkoka, justera på P4 så att displayen visar 100.

3. JUSTERING AV ÅNGBURSTRYCK

Trycket i elburen styrs med hjälp av en givare, lika den som är till för mattemp.

Justering sker enligt följande:

Fyll grytan till hälften med vatten. Koka upp grytan. För att vara på säkra sidan, så att inte matgivaren går in och stör, kan denna kopplas ur genom att ta bort plugg J4.

Tryck in EXT.TEMP och omkopplare OMK 2 skall stå i läge ELBUR.

Displayen visar nu temperaturen i elburen.

Vid 1,5 bar skall tempen vara ca.125-127 C.Om grytan löser ut på säkerhetsventilen kan man göra på följande 2 sätt.

1. Liten justering Justera P 6 mot högre temp. Om displayen visade tex 125 C justera upp P 6 till 127 C. Vid lågt tryck, justera ner till t.ex 123 C.
- 2.Stor justering Justera ner trycket med P 2 (medsols) så att trycket blir ca 1,3 bar. Vid lågt tryck justera upp med P2 (motsols)
OBS! Man kan behöva testa trycket några gånger så att grytan ej löser med tomt kärl.
GLÖM EJ SÄTT TILLBAKA J4.

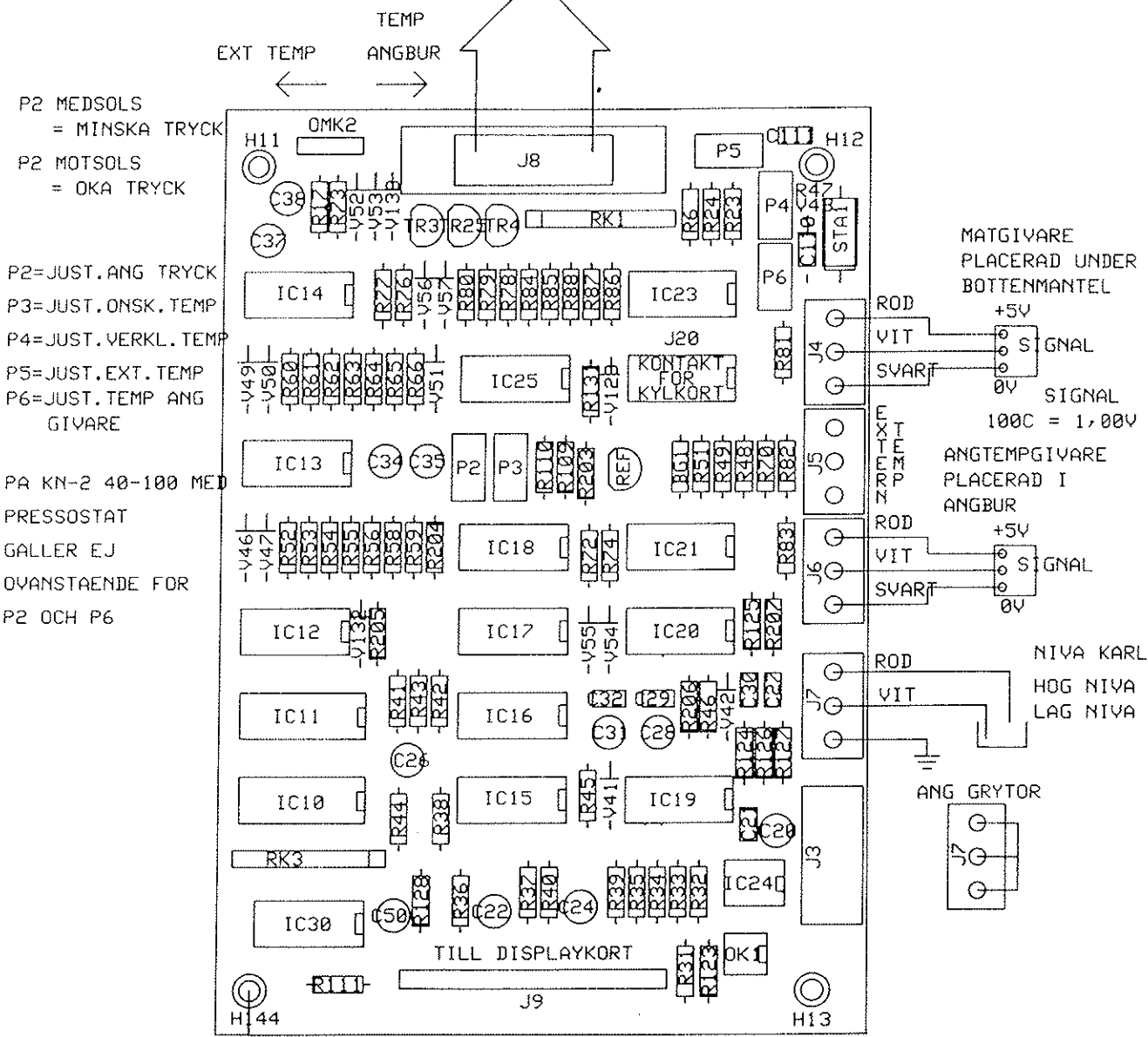
3. KONTROLL AV NIVÅGIVARE VATTEN ELBUR.

Om punkten på displayen(längst till höger) blinkar indikerar detta LÅG NIVÅ.

Man kan testa nivåkontrollkretsen genom att ta bort J7 och ersätta den med en lös plugg.Denna plugg skall ha stiften 1 och 2 kortslutna samt ett lös tråd i stift 3.

Anslut pluggen, då skall fortfarande dioden blinka. Anslut tråden på stift 3 till de andra stiften, dioden skall nu slockna. Ryck bort pluggen och dioden blinkar igen.

TILL ANPASSNINGSKORT



P2 MEDSOLS
= MINSKA TRYCK

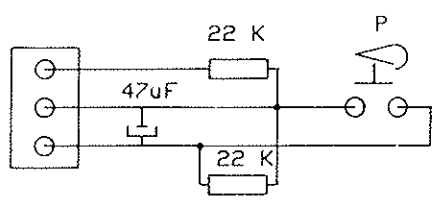
P2 MOTSOLS
= OKA TRYCK

P2=JUST.ANG TRYCK
P3=JUST.ONSK. TEMP
P4=JUST.VERKL. TEMP
P5=JUST.EXT. TEMP
P6=JUST. TEMP ANG
GIVARE

PA KN-2 40-100 MED
PRESSOSTAT
GALLER EJ
OVANSTAENDE FOR
P2 OCH P6

J6 KN-2 40-100
FORE SERIENR. 323554

P= TRYCKVAKT
PLACERAD I EL-BUR
OPPNAR VID
UPPNATT TRYCK
SVERIGE 1,5bar
NORGE 0,8bar FORE 1997



15

| -11.3 | -8.1 | | | | | | |
|--------------------|------|------------|----|--------------|-----------|---------|--------------------|
| DET. NR | ANT. | BENAMNING | | MATERIAL | DIMENSION | ANM. | |
| KONSTR. | RS | RITAD | RS | KONTR. | GODK. | SKALA | ERSATTER 971027 |
| NOVLAB AB | | REGLERKORT | | 90228-B KN-2 | | DATUM | 980119 |
| HOJDRODERGATAN 14 | | OVERSIKT | | | | 4-40200 | |
| 212 39 MALMO | | | | | | | |
| TELEFON 040-933170 | | | | | | | |

KYLKORT 10511-x

Kylkortet är extra tillbehör och placeras på reglerkortet med distanser.

Kylkortet är kopplat till reglerkortet via J 20.

På kylkortet finns 2 st kontaktdon.

Kontaktdon J 2 är anslutningen av nivågivare. J 2:1 är jord. J 2:3 är signal.

Kontaktdon J 3A är för anslutning av reläerna via anpassningskortet.

J 3A:1 är utloppsrelä. J 3A:3 är kylvatten in.

FUNKTIONSBESKRIVNING.

UTGÅNGSLÄGE: LYSDIODER PÅ KORTET

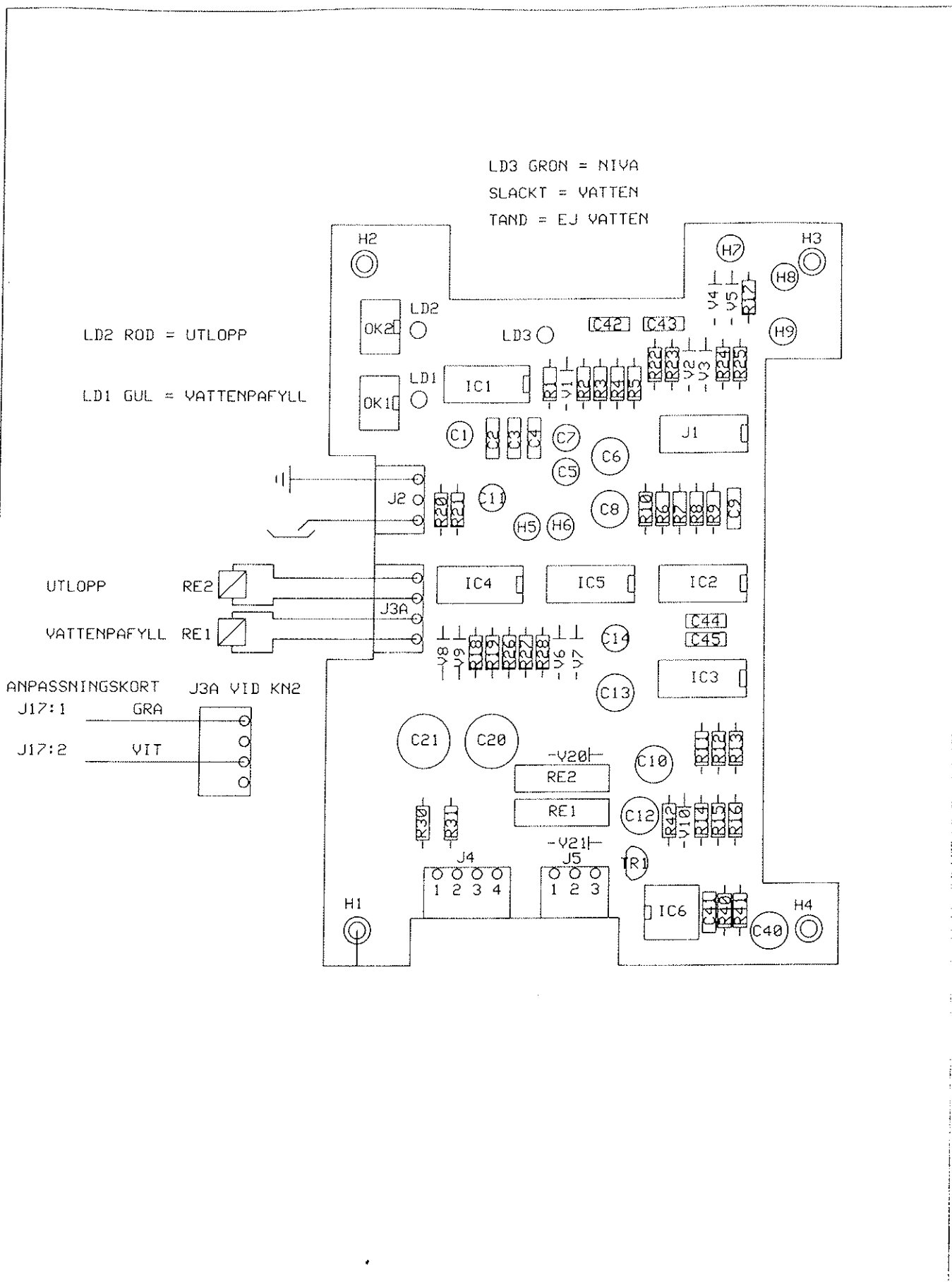
GRÖN LYSDIOD TÄND = EJ VATTEN GIVAREN

GUL LYSDIOD SLÄCKT = KYLVATTEN VENTIL STÄNG

RÖD LYSDIOD SLÄCKT = UTLOPPSVENTIL STÄNGD

1. Tryck på knappen KYLA ca 3 sek.
2. Ventilen för vattenpåfyllning öppnas, gul lysdiod tänds, kylvatten in i grytan.
3. Efter en stund(beroende på grytans storlek) släcks grön lysdiod.
4. Efter ytterligare en stund kommer det vatten ur utloppsröret, vilket betyder att grytan är full.
5. Vattnet strömmar ut så länge man önskar kylning.
6. Vattentrycket får ej överstiga säkerhetsventilens värde.0.8 eller 1,5 bar.Trycket kan ställas in med en tryckreduceringsventil placerad under kompositen på baksidan grytan.
7. Vid stopp av kylning tryck OFF.
8. Gul lysdiod slocknar, röd lysdiod tänds.(utlopp kylvatten)
9. När kylvattennivån går under givaren tänds grön lysdiod och efter ca 30 sek stängs utloppsventilen.
10. Om man trycker i ON före det att vattennivån sjunkit under givaren blinkar lysdioden på panelen tills det att vattnet har släppt givaren.

OBS! Om vattennivån ligger strax under givaren när effekten slår till, höjs nivån så att grön lysdiod står och "flämtar" och utloppsventilen kan stå och slå till och ifrån. Grytan "puffar". Kontrollera så att inte utloppet är blockerat.



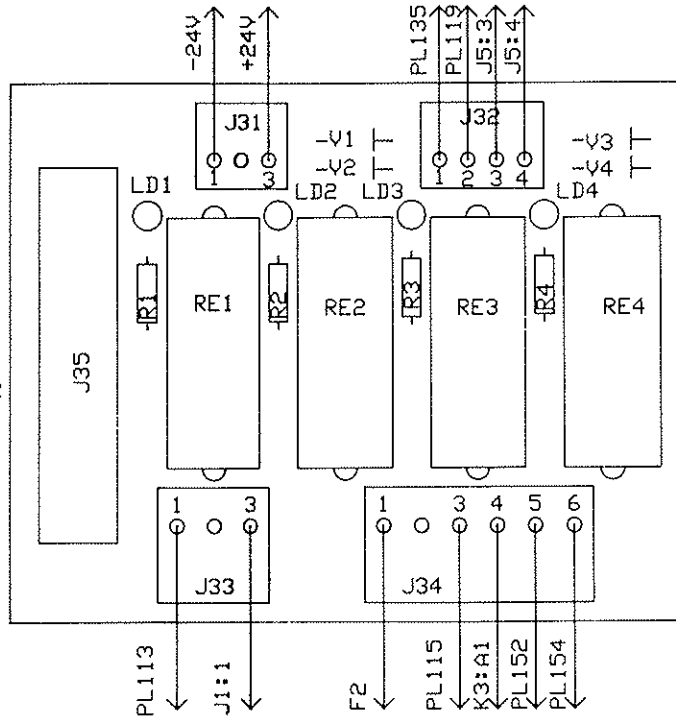
| | | | | | | | |
|--------------------|------|-----------|------|-----------------|-----------|--------------|----------|
| | | -11.2 | -8.2 | | | | |
| DET.NR | ANT. | BENAMNING | | MATERIAL | DIMENSION | ANM. | |
| KONSTR. | R. S | RITAD | R. S | KONTR. | GODK. | SKALA | ERSATTER |
| | | | | | | ERSATT AV | |
| NOYLAB AB | | | | KYLKORT 10511-X | | DATUM 971027 | |
| HOJDRODERGATAN 14 | | | | | | 4-40222 | |
| 212 39 MALMO | | | | | | | |
| TELEFON 040-933170 | | | | | | | |

RELÄKORT 71121-x

Reläkort 71121 kommer att ersätta RE 1, RE 2, RE3, och RE4
Kortet kommer också att innehålla reglerutrustning för överfyllnadsskydd.
Kortet kommer Dec-97 – Jan-98.

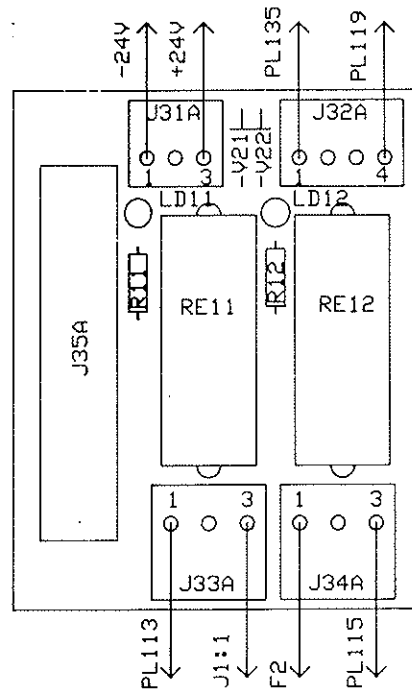
71228-1 KN-2 150-300L

RE1,LD1=GRYTAN NERTIPPAD
 RE2,LD2=VATTENPAFYLLNING KARL
 RE3,LD3=TIPP UPP MV
 RE4,LD4=TIPP NER MV
 RE3 eller RE4=KONTAKTOR K3 DRAR
 (START HYDRAULAGGR.)



71228-2 KN-2 40-100L

RE11,LD11=GRYTAN NERTIPPAD
 RE12,LD12=VATTENPAFYLLNING KARL



| | | -11.2 | -8.2 | | | | |
|---|------|-----------|------|--|-----------|-------|--------------|
| DET.NR | ANT. | BENAMNING | | MATERIAL | DIMENSION | ANM. | |
| KONSTR. | R. S | RITAD | R. S | KONTR. | GODK. | SKALA | ERSATTER |
| | | | | | | | ERSATT AV |
| NOYLAB AB HOJRODERGATAN 14 212 39 MALMO TELEFON 040-933170 | | | | RELAKORT KN-2 71228-1 KN-2 150-300L 71228-2 KN-2 40-100L | | | DATUM 981001 |
| | | | | | | | 4-40224 |

OMRÖRARE

Grytor försedda med omrörare innehåller samma utrustning som FRQ-N3 utom anpassningskortet som är den del av KN-2 anpassningskort Se KRAFT-EL sid 3.

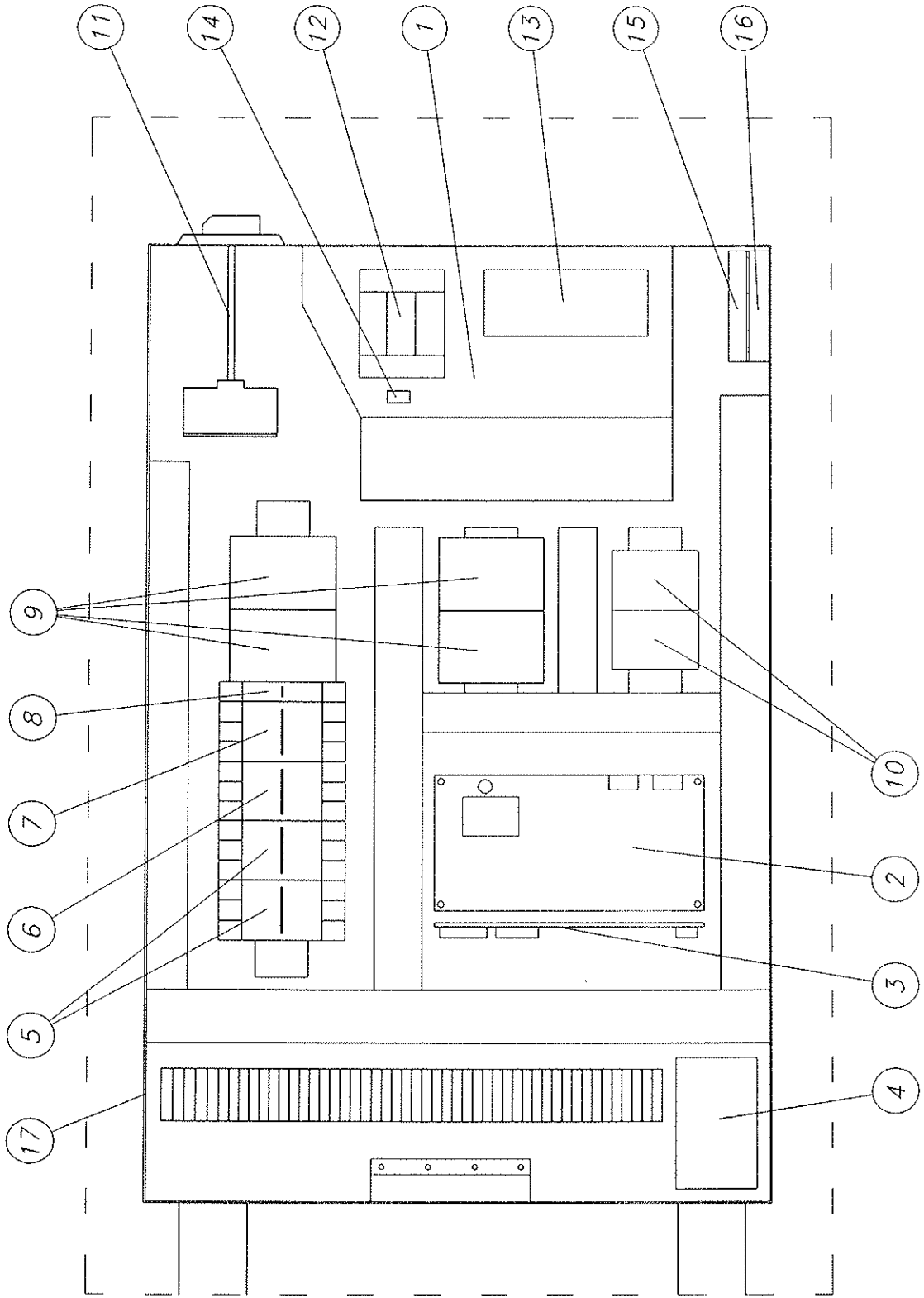
FELSÖKNING

1. **GRYTAN BLIR EJ VARM**
 - A. Kontrollera tempgivare i elbur. Tempen kan ses genom att tryck på EXT TEMP om omkopplaren på reglerkortet står rätt.
Se ritning 4-40200
 - B. Kontrollera att grytan är fullt nertippad. Gränsläge vid tipparm.
RE 1 skall vara draget.
 - C. Kontrollera manöverkrets. KRAFT-EL VÄRME sid 3.
 - D.
 - E.
 - F.

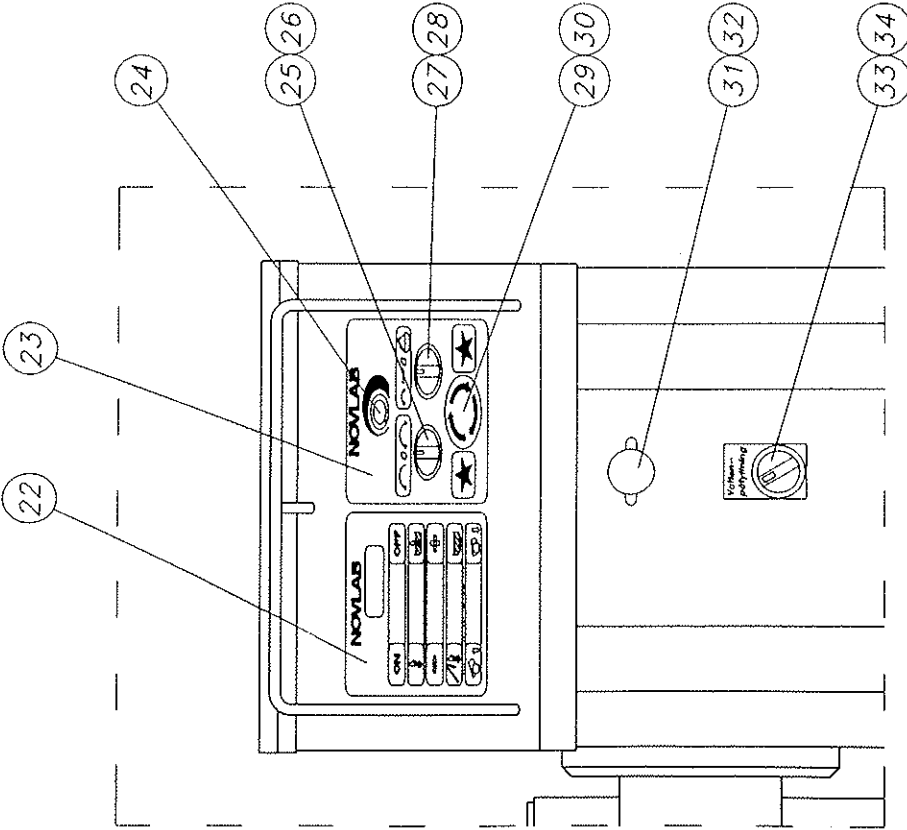
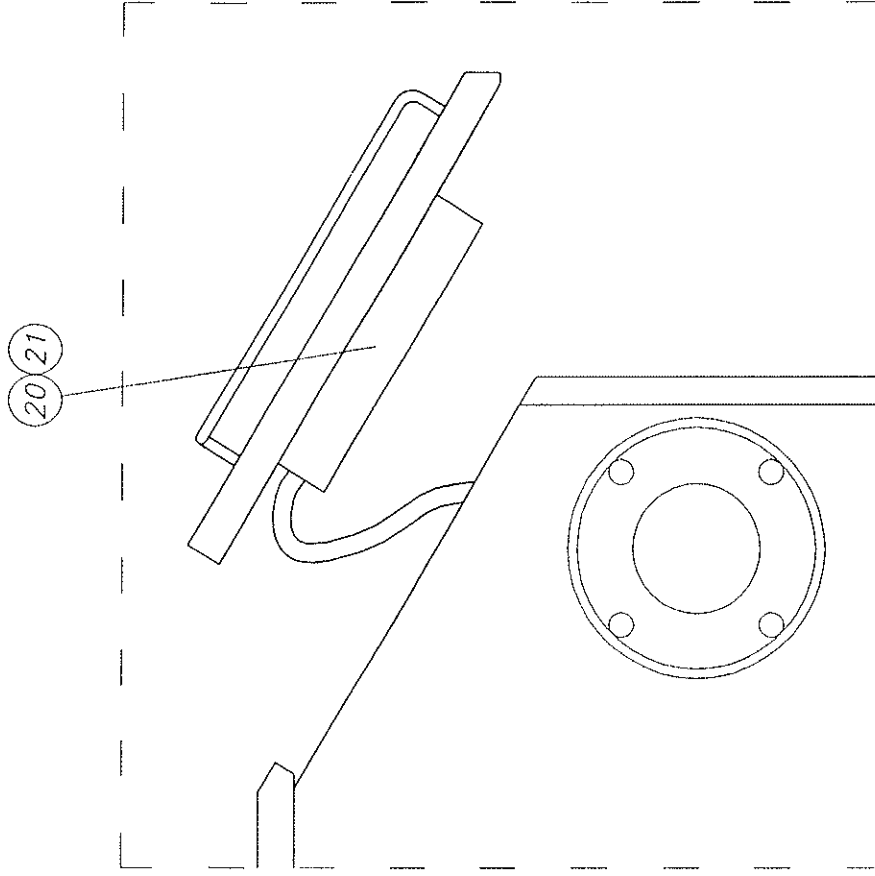
2. **GRYTAN GÅR EJ ATT TIPPA**
 - A. Grytan går ej tippa upp. Kontrollera att locket är fullt öppet.
 - B. Grytan går ej tippa upp/ner. Kontrollera säkring för hydraulaggr.
 - C.
 - D.
 - E.
 - F.

3. **OMRÖRAREN FUNGERAR EJ.**
 - A. Kontrollera nödstoppet.
 - B. Kontrollera automatsäkringar F4 och F5 i ellådan.
 - C. Kontrollera Fram-Fram/Back lysdioderna på anp.kort se sid 7-8
 - D.
 - E.
 - F.

4. **KYLA FUNGERAR EJ**
 - A. Lyser diod kyla? Nej. Kontrollera membranpanelen och displaykortet.
 - B. Lyser diod L1 kylkort? Se ritning 4-40222. Nej. Byt kort.
 - C. Drar magnetventil kyla tillopp? Nej. Kontrollera spänning MV.
 - D.
 - E.
 - F.



| | | | | | | |
|--|------|-----------|---|---------|---------|-------------|
| Del.-nr | Ant. | Benævning | Materiel | Mag.-nr | Antenne | Erstat. nr. |
| Conti | Blad | Pop | Stør | Stør | Erstat | |
| | A.M. | | | | | |
| NOVLAB Nørrebrovej 14, 212 39 Århus Telefon 9350-3310 F. 06-53286 | | | Ellida KV-2 150-300L 97.10.22 3-30239 | | | |



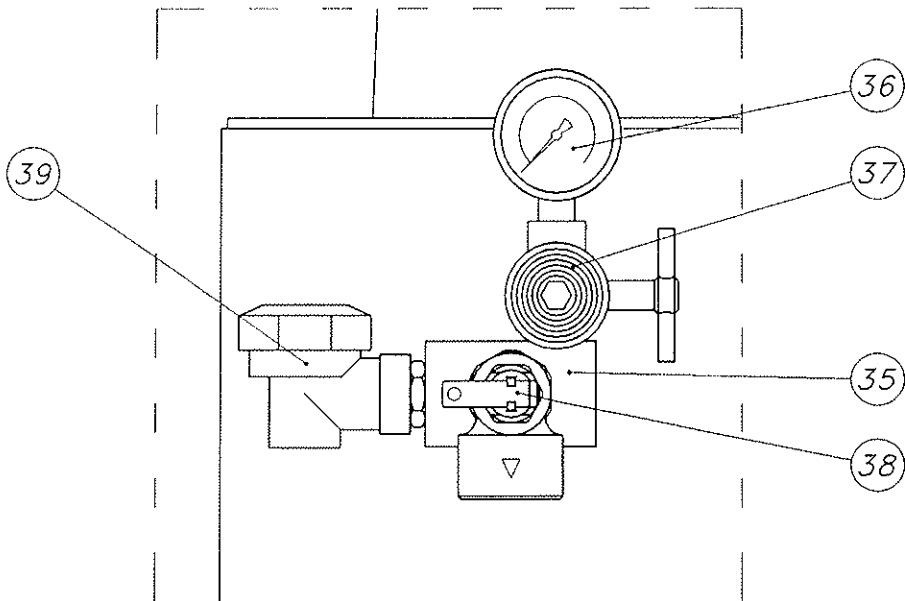
| | | | | |
|----------------------------------|-------|----------|-----------|------------------|
| Det.-nr | Art | Benaming | Mod.-nr | Arms |
| Novat | Ritid | Reakt | Dimension | Eract ev |
| | A.M. | Stevk. | Scale | |
| | | Loc | Eract | Det. 97.10.22 |
| | | | Reakt | Reakt-nr 3-30238 |
| NOVLAB | | | | |
| Manoverlodo KN-2 | | | | |
| Ingenjörsgatan 14, 212 38 Skene | | | | |
| Telefon 040-33370, Fax 040-33384 | | | | |

Reservdelsslista för kokgryta KN-2 EI

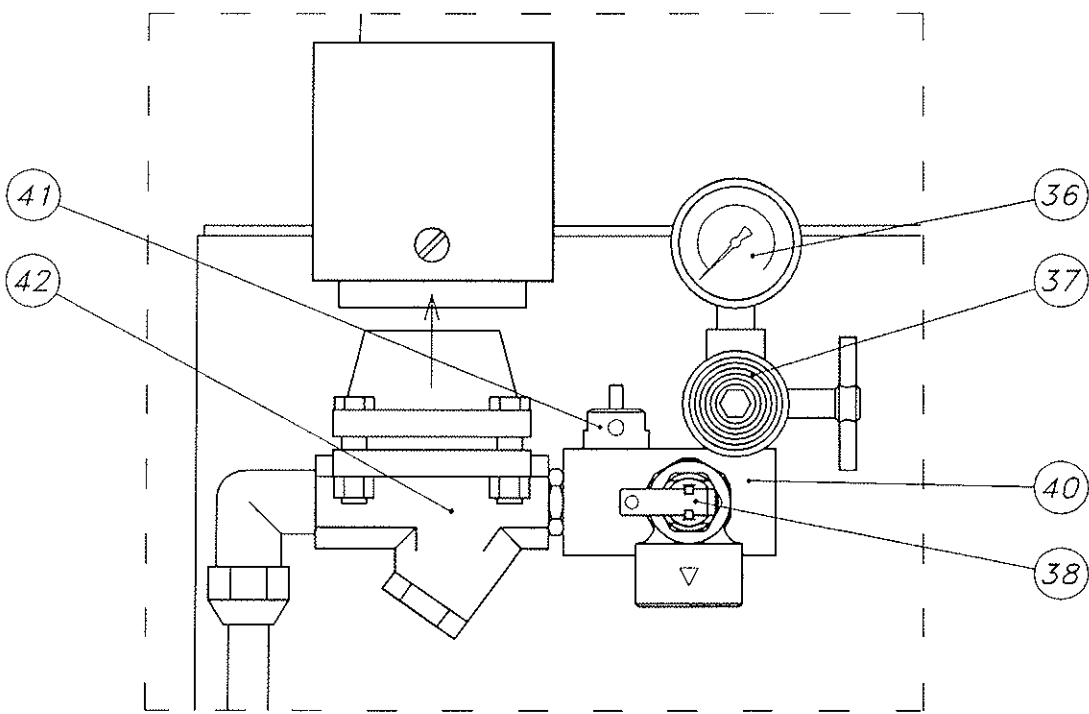
| Pos.nr | Benämning | Artikelnr | Anm. |
|--------|--------------------------------|-----------|--|
| 1 | Frekvensomvandlare | 100162 | 2,2 kW Endast på gryta med omrörare |
| 2 | Moderkort | 300000 | |
| 3 | Anpassningskort | 300012 | |
| 4 | Reläkort | 300013 | |
| 5 | Automatsäkring KN-2-150 / 200L | 600472 | C25 A, 3-fas, Effekt (2 st) |
| | Automatsäkring KN-2-300L | 600473 | C32 A, 3-fas, Effekt (2 st) |
| 6 | Automatsäkring | 600476 | C10 A, 3-fas, Hydraulik |
| 7 | Automatsäkring | 600475 | D10 A, 3-fas, Omrörare |
| 8 | Automatsäkring | 600477 | C10 A, 1-fas, Manöver |
| 9 | Kontaktor | 600164 | |
| 10 | Kontaktor | 600163 | |
| 11 | Arbetsbrytare | 600457 | |
| 12 | Drossel | 600448 | |
| 13 | EMC-filter | 600449 | 2,2 kW, 3-fas |
| 14 | Temp.givare för fläkt | 600452 | Endast på gryta med omrörare |
| 15 | Fläkt | 600271 | - " - - " - - " - |
| 16 | Filter till fläkt | - | - " - - " - - " - |
| 17 | Plåttättningslist v-list | 100138 | L = 3,0 m |
| 18 | | | |
| 19 | | | |

Reservdelista för kokgryta KN-2 El

| Pos.nr | Benämning | Artikelnr | Anm. |
|--------|---------------------------------|-----------|------------------------------|
| 20 | Kretskort " Display - Regler " | 300003 | |
| 21 | Kretskort till kylning | 300001 | Endast på gryta med kylning |
| 22 | Membranpanel | 300065 | |
| 23 | Dekorpanel | 100161 | |
| 24 | Potentiometer | 600000 | Endast på gryta med omrörare |
| 25 | Vred till fram / fram back | 600326 | - " - - " - - " - |
| 26 | Block - " - - " - | 600327 | - " - - " - - " - |
| 27 | Vred till boost / tvångskörning | 600450 | - " - - " - - " - |
| 28 | Block - " - - " - | 600451 | - " - - " - - " - |
| 29 | Nödstopp | 600198 | - " - - " - - " - |
| 30 | Block till nödstopp | 600199 | - " - - " - - " - |
| 31 | Kontakt don för SA-plugg | 600155 | |
| 32 | Lock till kontakt don | 600157 | |
| 33 | Vred till vattenpåfyllning | 600328 | |
| 34 | Block - " - - " - | 600329 | |



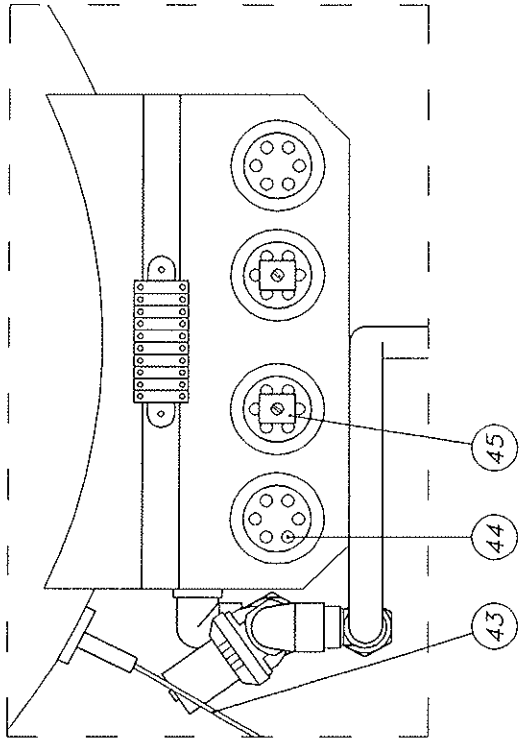
Kokgryta utan kylning



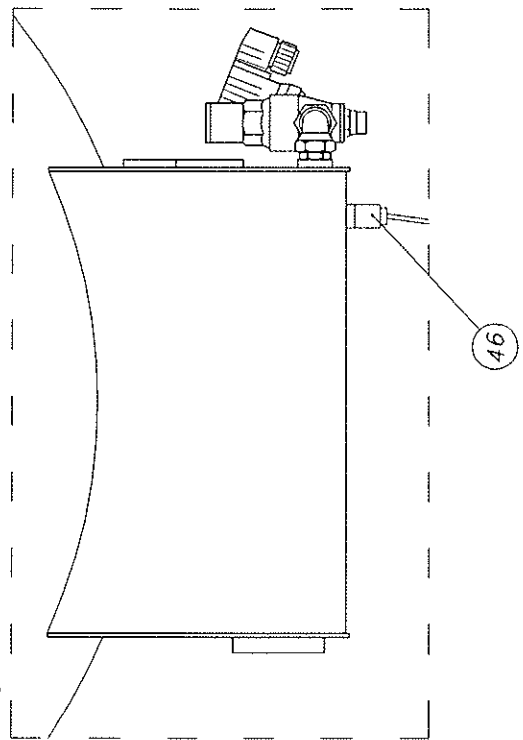
Kokgryta med kylning

| Det.-nr | Ant | Benämning | | | Material | Mod.-nr Ämne Dimension | Anm. | |
|--|-------|------------------|-------|--------|----------|------------------------|----------|---------------|
| Konstr | Ritad | Kop | Kontr | Stand. | Godk | Skala | Ersätter | Ersatt av |
| | A.M | | | | | | | Dot. 97.10.22 |
| NOVLAB | | Kontrollhus KN-2 | | | | Ritn.-nr 4-40304 | | |
| Höjrodergatan 14, 212 39 Malmö Telefon 040-933170. Fax 040-932866 | | | | | | | | |

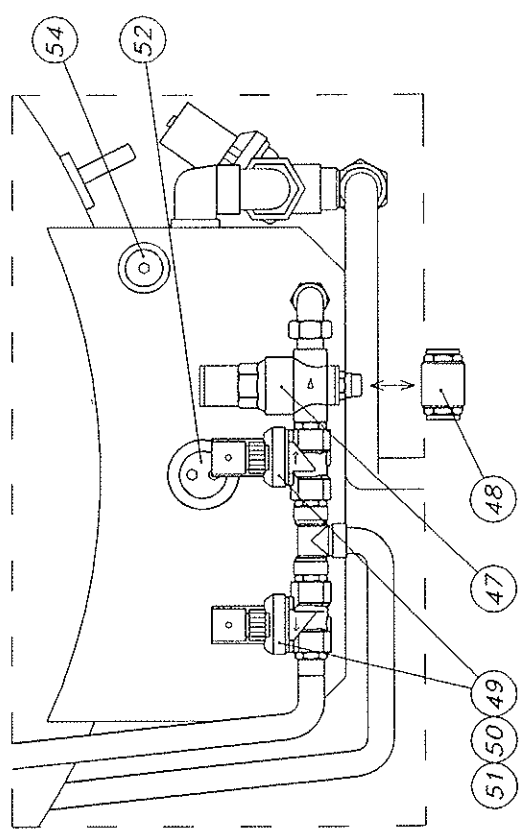
Framsida



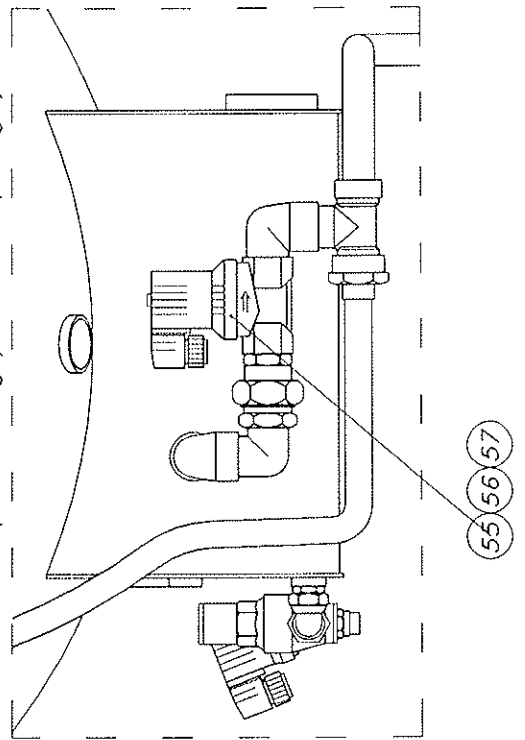
Höger sida



Baksida

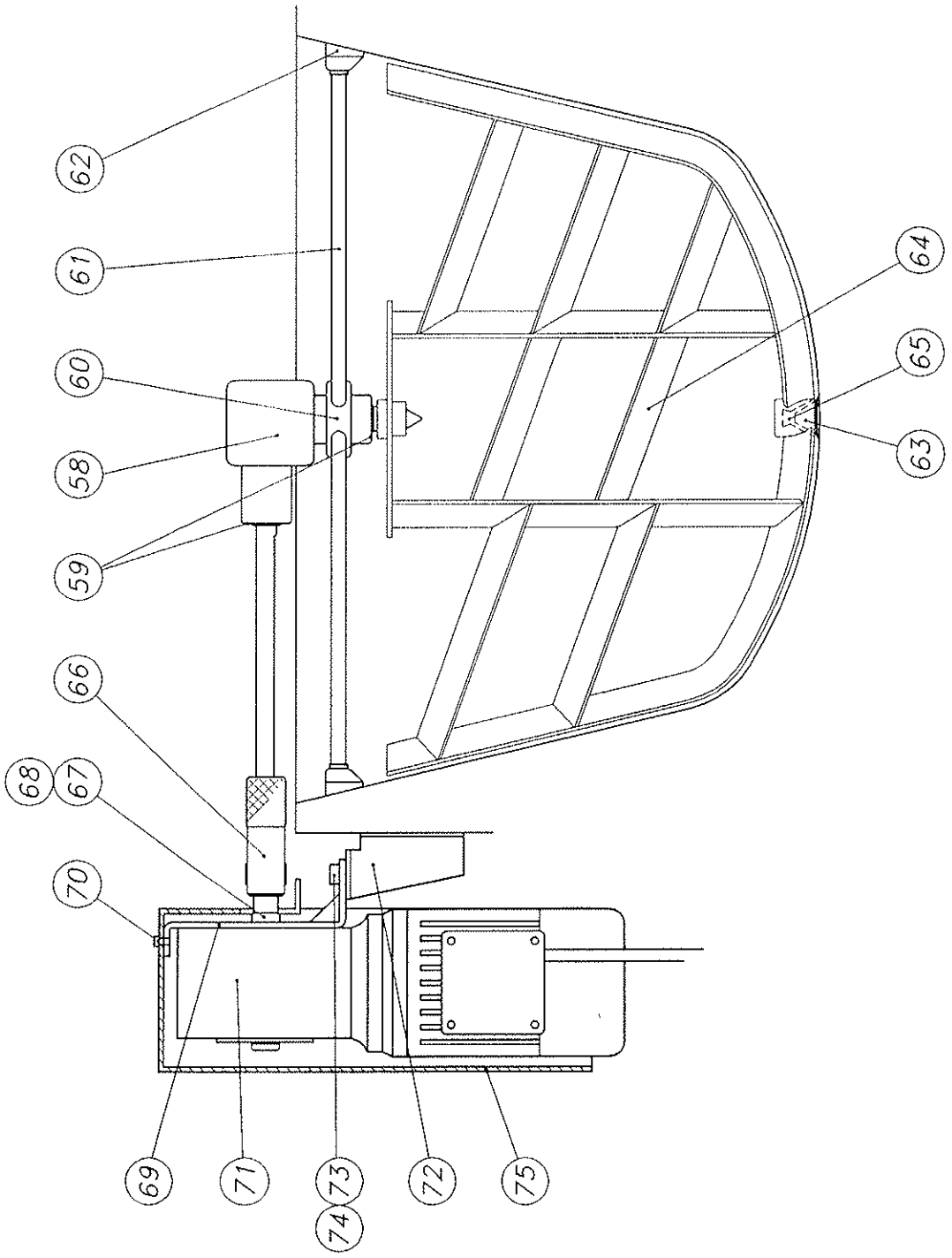


Vänster sida (endast gryta med kylning)



| Del-nr | Ant | Benämning | Material | Mått-nr | Ämne | Ant |
|--------------------------|------|-----------|----------|---------|------|----------|
| Konstr | RISS | A.J. | Grupp | Storlek | Yta | Erhålter |
| NOVLAB | | | | | | 97.10.22 |
| Elementbur KN-2 150-300L | | | | | | 3-30402 |

| | | | | | |
|----|-----|----------------------------|-------|------|-------|
| Nr | Ant | Ändring och/eller medd.-nr | Datum | Inf. | Godk. |
|----|-----|----------------------------|-------|------|-------|



| | | | | | | | | |
|---|--------------|-----------|-------|--------|----------|---------------------------|---------------------|-----------|
| Det.-nr | Ant | Benämning | | | Material | Mod.-nr ?mne Dimension | Anm. | |
| Konstr | Ritad A.M | Kop | Kontr | Stand. | Godk | Skala | Ersätter | Ersatt av |
| NOVLAB H2jdroergatan 14, 212 39 Malm? Telefon 040-933170. Fax 040-932886 | | | | | | | Dat. 98.01.23 | |
| Omrörare KN-2 150-300L | | | | | | | Ritn.-nr 4-40305 | |

Reservdelstlista för kokgryta KN-2

| Pos.nr | Benämning | Artikelnr | Anm. |
|--------|-----------------------------|-----------|-----------------------------|
| 35 | Kontrollhus | 300270 | |
| 36 | Manometer | 300107 | 1,5 bar |
| 37 | Kontrollmanometerkran | 300141 | |
| 38 | Säkerhetsventil | 300109 | 1,5 bar |
| 39 | Kondensavledare | 300118 | |
| 40 | Kontrollhus | 300271 | Endast på gryta med kylning |
| 41 | Vakuumentil | 300272 | - " - - " - - " - |
| 42 | Kapselavledare KN-2 40-200L | 300273 | - " - - " - - " - |
| | Kapselavledare KN-2-300L | 300295 | - " - - " - - " - |
| 43 | Temp.givare med kabel | 300247 | |
| 44 | Element KN-2-150L / 200L | 300275 | 7,5 kW (4 st) |
| | Element KN-2-300L | 300275 | 7,5 kW (2 st) |
| | | 300296 | 13,0 kW (2 st) |
| 45 | Överhettningsskydd | 300264 | 2 st |
| 46 | Dykrör korta inkl. givare | 300139 | |
| 47 | Tryckregulator | 300248 | Endast på gryta med kylning |
| 48 | Backventil | 300112 | |
| 49 | Magnetventil | 300276 | |
| 50 | Magnetspole | 300277 | |
| 51 | Kontakt | 300278 | |
| 52 | Nivågivare | 300149 | |
| 53 | Bottenplugg | 300279 | |
| 54 | Nivågivare | 300280 | Endast på gryta med kylning |
| 55 | Magnetventil | 300281 | Utlopp kyla |
| 56 | Magnetspole | 300282 | - " - - " - |
| 57 | Kontakt | 300283 | - " - - " - |

Reservdelslista för kokgryta KN-2 Omrörare

| Pos.nr | Benämning | Artikelnr | Anm. |
|--------|---------------------|-----------|----------------------------|
| 58 | Vinkelväxel M4T | 100106 | |
| 59 | Packning | 100058 | |
| 60 | Fästring | 100104 | |
| 61 | Stag | - | Anpassas efter grytstorlek |
| 62 | Fäste | - | |
| 63 | Lagerkona | 100112 | |
| 64 | Omrörarverktyg | 100136 | Anpassas efter grytstorlek |
| 65 | Teflonkona | 100062 | Limmas fast |
| 66 | Drivhylsa | 100102 | |
| 67 | Drivaxel | 100156 | Diam. = 35 mm |
| 68 | Låsring | - | Se diam. drivaxel |
| 69 | Konsol | 100157 | Motorflänsdiam. = ? mm |
| 70 | Skruv FRH M6 x 16 | - | |
| 71 | Motor med växel | 100158 | 2,2 kW |
| 72 | Bygel | 100113 | |
| 73 | Bult M8 x 20 | - | |
| 74 | Bricka 8,4 x 26 x 5 | - | |
| 75 | Kåpa | 100160 | |

Reservdelslista för kokgryta KN-2

| Pos.nr | Benämning | Artikelnr | Anm. |
|--------|-----------------------------|-----------|------|
| 76 | Hållare till vattenpistol | 300232 | |
| 77 | Vattenpistol | 300201 | |
| 78 | Snabbkoppling | 300202 | |
| 79 | Slang | 300075 | |
| 80 | Plastkula | 300068 | |
| 81 | Lock KN-2-150L | 300292 | |
| | Lock KN-2-200L | 300257 | |
| | Lock KN-2-300L | 300293 | |
| 82 | Rörplugg | 300072 | |
| 83 | Maskinfot | 400048 | |
| 84 | Maskinfot bak | 300071 | |
| 88 | Engreppsblandare | 300121 | |
| 89 | Gasfjäder till lock | 300262 | |
| 90 | Gränslägesbrytare till lock | 600304 | |
| 91 | Halvkoppling | - | |
| 92 | Sexkantsnippel | - | |
| 93 | Backventil | - | |
| 94 | Smutsfilter | - | |
| 95 | Kulventil | - | |
| 96 | Halvkoppling | - | |
| 97 | Motor till hydraultipp | 300297 | |
| 98 | Spole | 300298 | |
| 99 | Hydraulkolv | 300299 | |
| 100 | Ventil | 300300 | |
| 101 | Slang | 300301 | |