

Teknisk beskrivning

NOVLAB kokgryta

KN(S)-2 40-100L

Innehåll

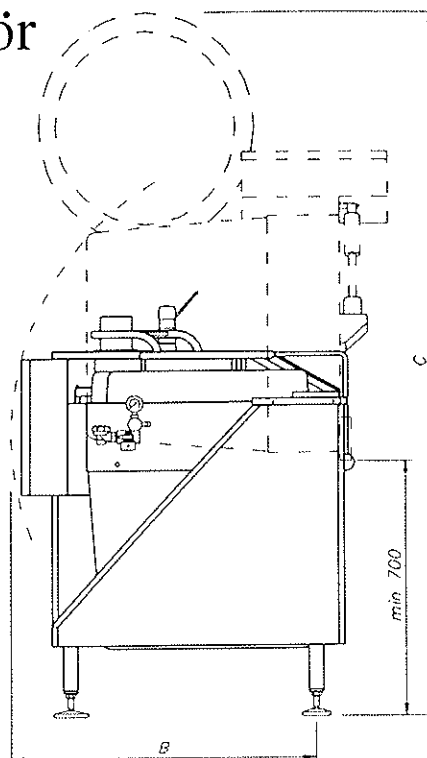
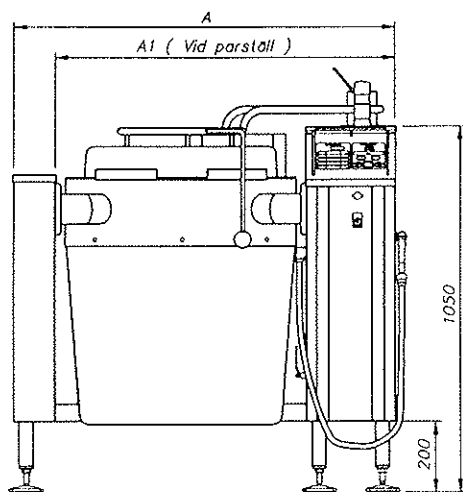
	Sid	Ritn.nr
1. Tekniska data El	1-2	
Ånga	3-4	
2. Installationsanvisning Bygg,El,VVS	5-6	4-40223 4-40208 4-40209
3. Allmän beskrivning	8	
4. Kraftel	9-10	3-30229
5. Moderkort	11-12	4-40198
6. Anpassningskort	13-14	4-40199
7. Displaykort	15	4-40201
8. Reglerkort	16	4-40200
9. Kylkort	17	4-40222
10. Reläkort	18	4-40224
11. Omrörare	19	
12. Felsökning	21	
13. Reservdelslista	22-26	3-30232 3-30238 3-30240 4-40304 3-30401 4-40303

Tekniska Data

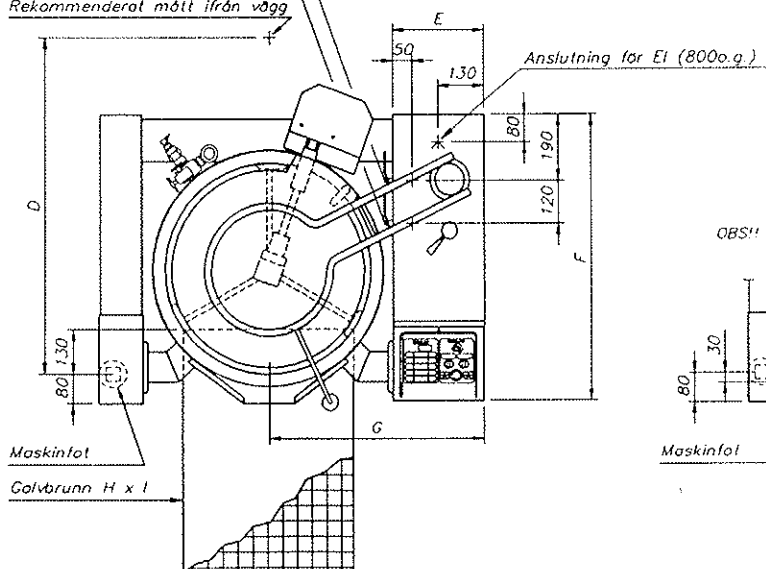
NOVLAB kokgryta

Fabrikat	NOVLAB
Modell	KN-2
Storlekar	40, 70, 100, 150, 200, 300 l
Material stativ m.m.	Rostfritt stål SIS 2333
Material innerkärl	Rostfritt stål SIS 2343
Material isolermantel	Kompositplast
Material lock	Polykarbonat
Tippning	Elektrisk / hydraulisk
Värmesystem	Elektrisk uppvärmning med motståndselement
Temperaturstyrning	Elektronisk temperaturstyrning med visning av önskad och verklig temperatur.
Temperaturområde	Steglöst 60 - 100°C (30-115°C)
Kärntemperaturmätare	Visning av temperatur på display (tillbehör)
Kylning	Automatisk mantelkylning (tillbehör)
Omrörare	Grindomrörare med steglös hastighet (tillbehör)
Visp	Visptillsats till omrörare (tillbehör)

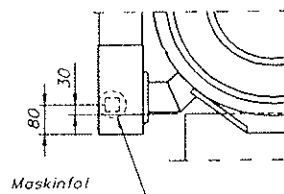
Mått- / anslutningsuppgifter för KN-2



Kulventil för kallv.anst. (3000.g.)
 Kulventil för varmv.anst. (3000.g.)
 Rekommenderat mått ifrån vägg



OBS!! Mått för KN-2-300 liter.



Reservationer för ev. ändringar.

97.11.06

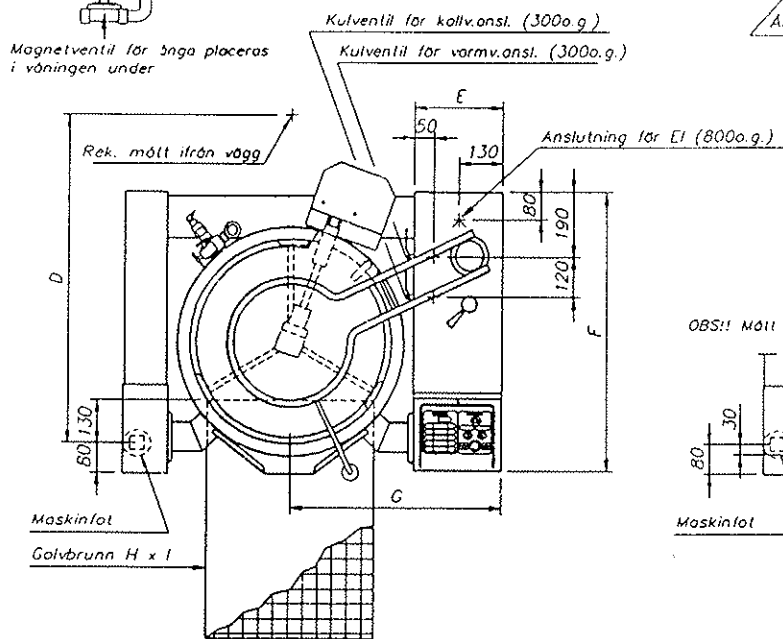
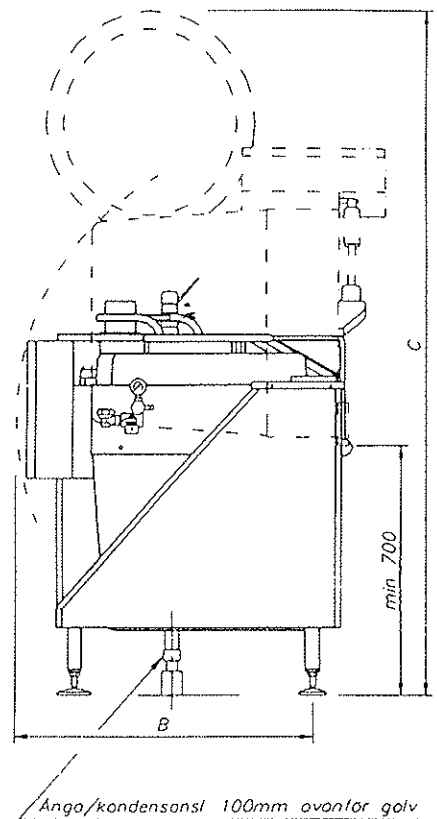
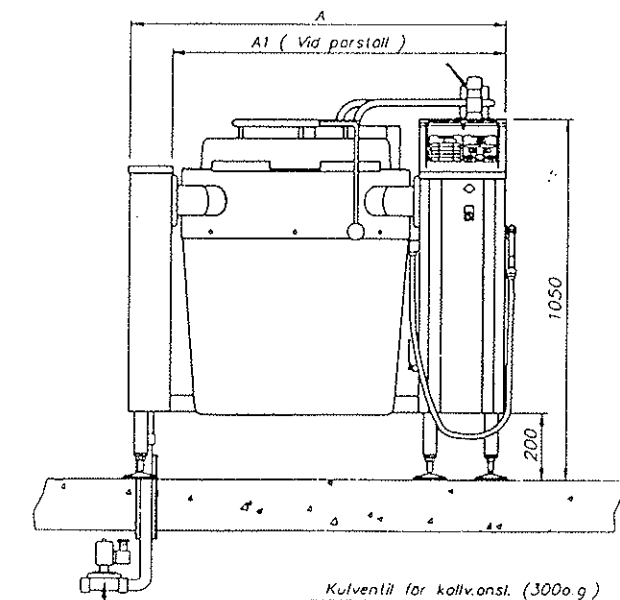
Modell	A (mm)	A1 (mm)	B (mm)	C (mm)	D (mm)	E (mm)	F (mm)	G (mm)	Golvbrunn H x l (mm)	Effekt (kW)	Manöver 230V, 10A	Vattenanslutning (tum)
KN-2-40L	1060	940	800	1850	910	260	820	600	700 x 500	10.0 (400V)	Ja	1/2
KN-2-70L	1120	1000	860	2100	910	260	820	630	700 x 500	15.0 (400V)	Ja	1/2
KN-2-100L	1120	1000	860	2100	910	260	820	630	700 x 500	22.5 (400V)	Ja	1/2
KN-2-150L	1330	1210	1010	2180	1060	300	900	755	900 x 600	30.0 + 2.2 (400V + N)	-	1/2
KN-2-200L	1420	1300	1080	2230	1130	300	900	800	900 x 600	30.0 + 2.2 (400V + N)	-	1/2
KN-2-300L	1580	1460	1060	2440	1130	300	900	880	900 x 600	42.0 + 2.2 (400V + N)	-	1/2

Tekniska Data

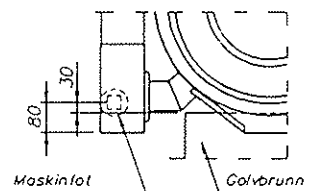
NOVLAB kokgryta

Fabrikat	NOVLAB
Modell	KNS-2
Storlekar	40, 70, 100, 150, 200 l
Material stativ m.m.	Rostfritt stål SIS 2333
Material innerkärl	Rostfritt stål SIS 2343
Material isolermantel	Kompositplast
Material lock	Polykarbonat
Tippning	Elektrisk
Värmesystem	Uppvärmning med direktånga 1,5 bar
Temperaturstyrning	Elektronisk temperaturstyrning med visning av önskad och verklig temperatur.
Temperaturområde	Steglöst 60 - 100°C (30-115°C)
Kärntemperaturmätare	Visning av temperatur på display (tillbehör)
Kylning	Automatisk mantelkylning (tillbehör)
Omrörare	Grindomrörare med steglös hastighet (tillbehör)
Visp	Visptillsats till omrörare (tillbehör)

Mått- / anslutningsuppgifter för KNS-2



OBS!! Mått för KN-2-300 liter till golvränn.



Reservationer för ev. ändringar.

97.11.06

Modell	A (mm)	AI (mm)	B (mm)	C (mm)	D (mm)	E (mm)	F (mm)	G (mm)	Golvränn H x I (mm)	Ånganslutning (tum)	Kondensanslutning (tum)	Vattenanslutning (tum)
KN-2-40L	1060	940	800	1850	910	260	820	600	700 x 500	1	1/2	1/2
KN-2-70L	1120	1000	860	2100	910	260	820	630	700 x 500	1	1/2	1/2
KN-2-100L	1120	1000	860	2100	910	260	820	630	700 x 500	1	1/2	1/2
KN-2-150L	1330	1210	1010	2180	1060	300	900	755	900 x 600	1	1/2	1/2
KN-2-200L	1420	1300	1080	2230	1130	300	900	800	900 x 600	1	1/2	1/2
KN-2-300L	1580	1460	1060	2440	1130	300	900	880	900 x 600	1	1/2	1/2

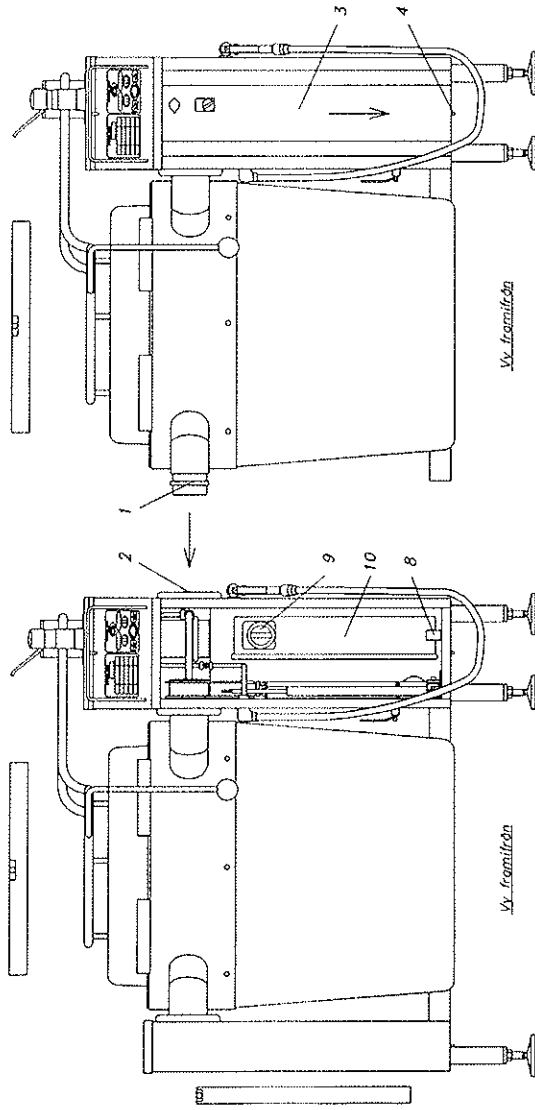
Installationsanvisning för kokgryta typ KN-2 40-100L

1. Kontrollera ev. transportskador. Om skada uppkommit skall detta omgående anmälas till speditören och Novlab AB i Malmö (040-933170).
2. Avemballera grytan och montera på medskickade maskinfötter.
Maskinfötter med förankringshål monteras bak på grytan.
3. Grytan ställs på anvisad plats. Kontrollera grytan i förhållande till golvbrunnens placering och att det finns utrymme bakom grytan enligt placeringsritning.
Kontrollera även att locket går att fälla upp.
- 3.1 Monteringsföljd vid parställsmontage påbörjas från vänster. (Se ritning 4-40223)

Demontera låsring 1 på den högra grytan (görs vid avemballeringen). Montera ihop grytan i lager 2. Kontrollera att grytaxeln går helt in i lagret.

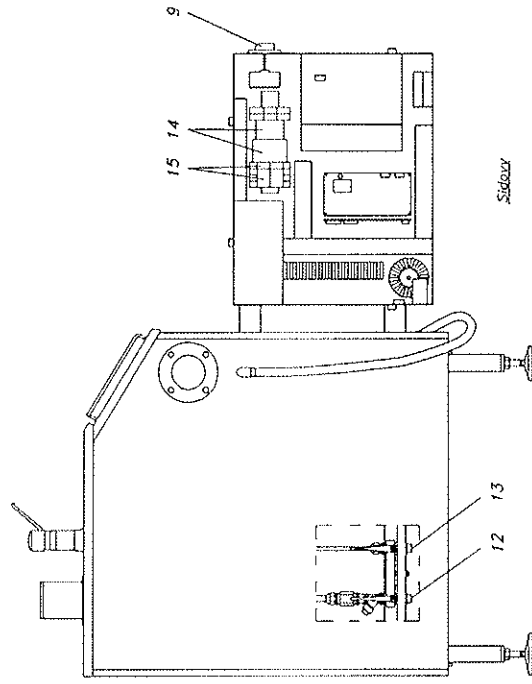
Demontera främre täckplåt 3 på samtliga grytor med skruv 4. Återmontera låsringen på grytaxeln med insexskruvarna.

Demontera bakre täckplåt 5 på samtliga grytor med skruv 6. Rikta in balken 7 mot de tre hålen som befinner sig på utsidan av högerbenet. Montera ihop balken och högerbenet med medskickade skruv och brickor.
4. Grytan vägs av med vattenpass enligt ritning. Justera maskinfötter.
Kontrollera att locket går fritt från omrörare, drivhylsa och pip.
- 4.1 Markera hålen i maskinfötterna som skall bultas i golv. Flytta fram grytstället ca 20 mm och borra hål för förankring. Återmontera grytan.
5. Grytan bultas i golv i de bakre maskinfötterna enligt ritning.
6. Ta bort låsbygeln för ellådan med skruv 8, nollställ säkerhetsbrytaren 9.
Dra fram ellådan 10 samt kontrollera att inga kablar blir klämda.
7. Anslut el i anslutningsbox 11 och kontrollera att grytan blir ansluten med rätt spänning och effekt enl. ritning 4-40208 (4-40209 om det är en ånggryta).
8. Anslut kall- och varmvatten på ventilerna 12 (kallvatten), 13 (varmvatten).
OBS!! Var noga med att spola ur ledningarna före anslutning.
9. Ta bort locket till ellådan 10.
10. Samtliga effektkablar till kontakter 14 och automatsäkringar 15 skall efterdras.
11. Slå till samtliga automatsäkringar och montera sedan tillbaks locket till ellådan.
12. Slå till säkerhetsbrytaren 10 och återmontera samtliga plåtar.
13. Spänningsätt grytan och provkör enligt medskickad kontrollblad.
14. Vid eventuella frågor ring tekniska avdelningen Novlab AB (040-933170)

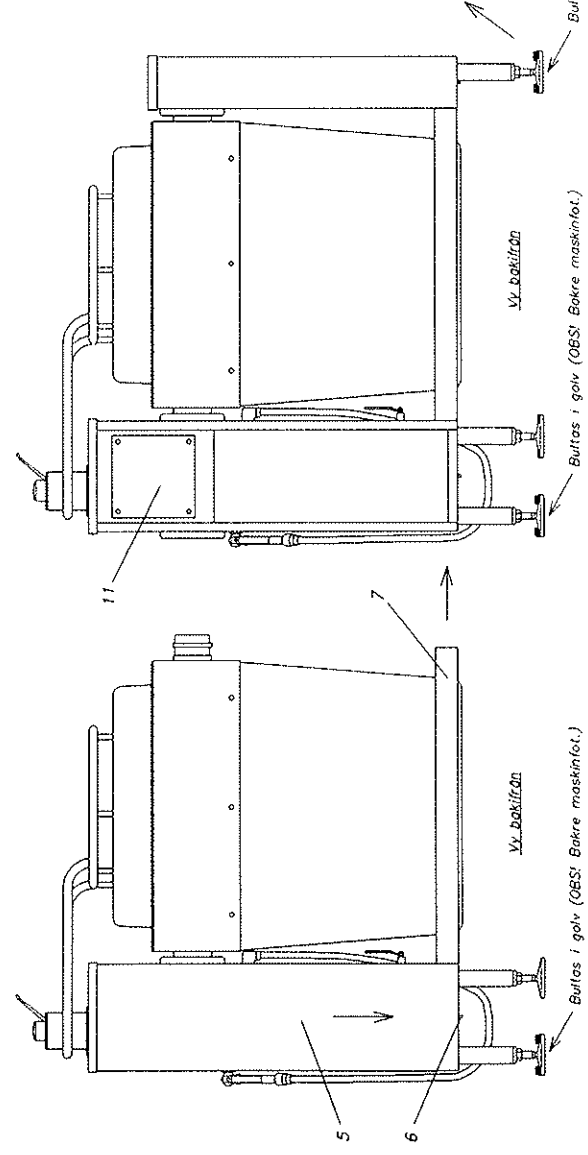


Vy framifrån

Vy bakifrån

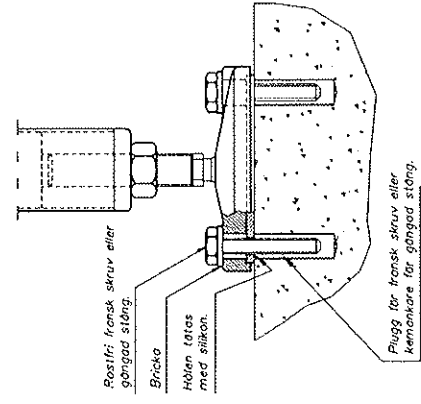


Sidovyer



Vy bakifrån

Vy framifrån



Maskinfot med faraktinskåshöl

Bultas i golv (OBS! Bokra maskinfot.)

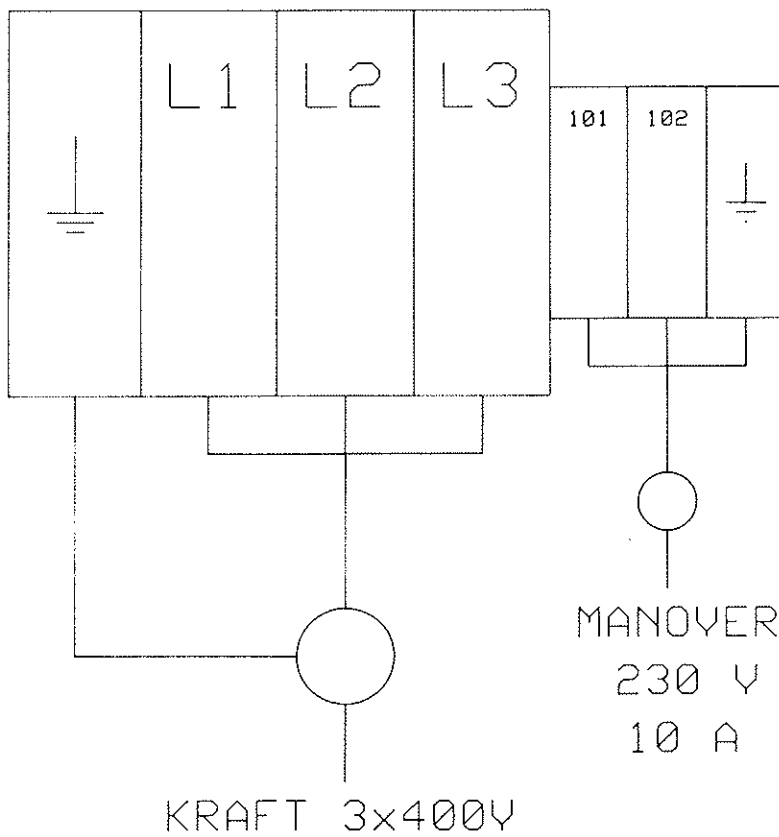
Bultas i golv (OBS! Bokra maskinfot.)

Bultas i golv (OBS! Bokra maskinfot.)

ELINSTALLATION

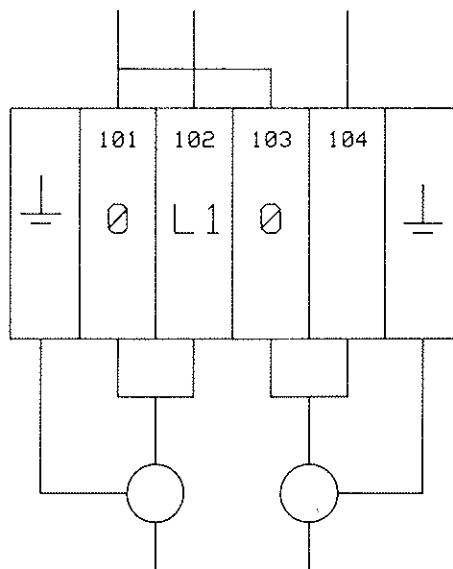
Installation sker i separat elbox i grytans högra bens bakkant. Kraft max 16 kvadrat
Grytorna installeras alltid med en kraftgrupp L1,L2,L3,PE normalt 400V
samt en manövergrupp L1,N,PE 230V.Se ritning 4-40208
Norge 3x230V se ritning 4-40207

INSTALLATION SKALL ALLTID SKE AV BEHÖRIG FACKMAN



GRYTTORLEK	EFFEKT	STROM
40L	10,5kW	20 A
70L	15 kW	25 A
100L	22,5kW	35 A

		-11.2 -8.2			
DET.NR	ANT.	BENAMNING	MATERIAL	DIMENSION	ANM.
KONSTR.	RITAD	KONTR.	GODK.	SKALA	ERSATTER
	R.S	R.S			ERSATT AV
NOYLAB AB HOJDRODERGATAN 14 212 39 MALMO TELEFON 040-933170			INKOPPLING KN-2 40, 70, 100 L		DATUM 961211
					4-40208



MANOVER MAGNETVENTIL

230 V

ANGA

10 A

(OM MV. AR PLACERAD

I GRYTANS BEN UTGAR DENNA)

		-11.2 -8.2					
DET. NR	ANT.	BENAMNING		MATERIAL	DIMENSION	ANM.	
KONSTR.	RITAD	KONTR.	GODK.	SKALA	ERSATTER	ERSATT AV	
	R. S	R. S					
NOVLAB AB HOJDRODERGATAN 14 212 39 MALMO TELEFON 040-933170			INKOPPLING KNS-2 ANGA 40, 70, 100 L			DATUM 970610 4-40209	

ALLMÄN BESKRIVNING.

FUNKTIONSBESKRIVNING MANÖVERPANELEN:

1. **OFF.** Grytan är avslagen men går att tippa upp/ner.
Vid kyla slår avloppsventilen till.
2. **ON.** Grytan startar direkt vid ON
3. **+,-** Är för inställning av ÖNSKAD TEMP.
4. **ÖNSKAD TEMP** är den temperatur man vill att grytan skall reglera på.
5. **VERKLIG TEMP** är den temperatur som matgivaren mäter.
6. **EXT.TEMP** visar den temperatur som den externa givaren mäter.
(Ej standard)
7. **KYLA** När man trycker på den (ca 3 sek) öppnar kylventilen och släpper in vatten .(Ej standard)
8. **TIPP UPP** Stjälper ur grytan. Man måste trycka hela tiden.
9. **TIPP NER** Stjälper tillbaka grytan. Man måste trycka hela tiden.

KORT I MANÖVERPANELEN:

1. **DISPLAYKORT** = Manöverpanel med dess funktioner.
2. **REGLERKORT** = Reglerutrustning för grytans temperatur.
3. **KYLKORT** = När grytan är försedd ned kyla monteras detta kort bakom reglerkortet.

Manöverpanelen innehåller också potentiometer, vred och nödstopp för omröraren.

ELUTRUSTNING

1. **KRAFTEL** = VÄRME
2. **MODERKORT** = Manöver värme(ev kyla) Tipp upp/ner samt skydd för omrörare.
3. **ANPASSNINGSKORT** = Anpassning mellan display/reglerkort och manöverkretsar omrörare
- 4.
5. **RELÄKORT** = Kort försett med Reläerna RE1,RE2 och nivåreleringsutrustning för överfyllnadsskyddet.RE5
6. **OMRÖRARE** = Beskrivning av manöverutrustning för omrörare.
Beskrivning av frekvensomformaren se:Manual för FRQ N2

KRAFT-EL(VÄRME OCH OMRÖRARE) RITN NR 3-30229

KRAFT-EL VÄRME:

1. Kraftelen består av säkringsautomat F1 kontakter F2 samt Värmeelement 1,2 eller 3 patroner beroende på grytans storlek.
2. Manöverkretsen (230V) för kontakter K1 är avsakrad med F2 och går från plint 112 via överhettningsskyddet tillbaka på plint 113 via RE1 kontakterna 11-14 till J1:1 på moderkortet. Spänningen går ut på J1:2 till J1:8 vidare till J1:7,6 samt 4,5 till J1:3 och kontakter K1:A1.
Re 1 drar när grytan är fullt nertippad, spänning via Plint 135.+ 24V (G)
Nedre gränsläge tippmotor.

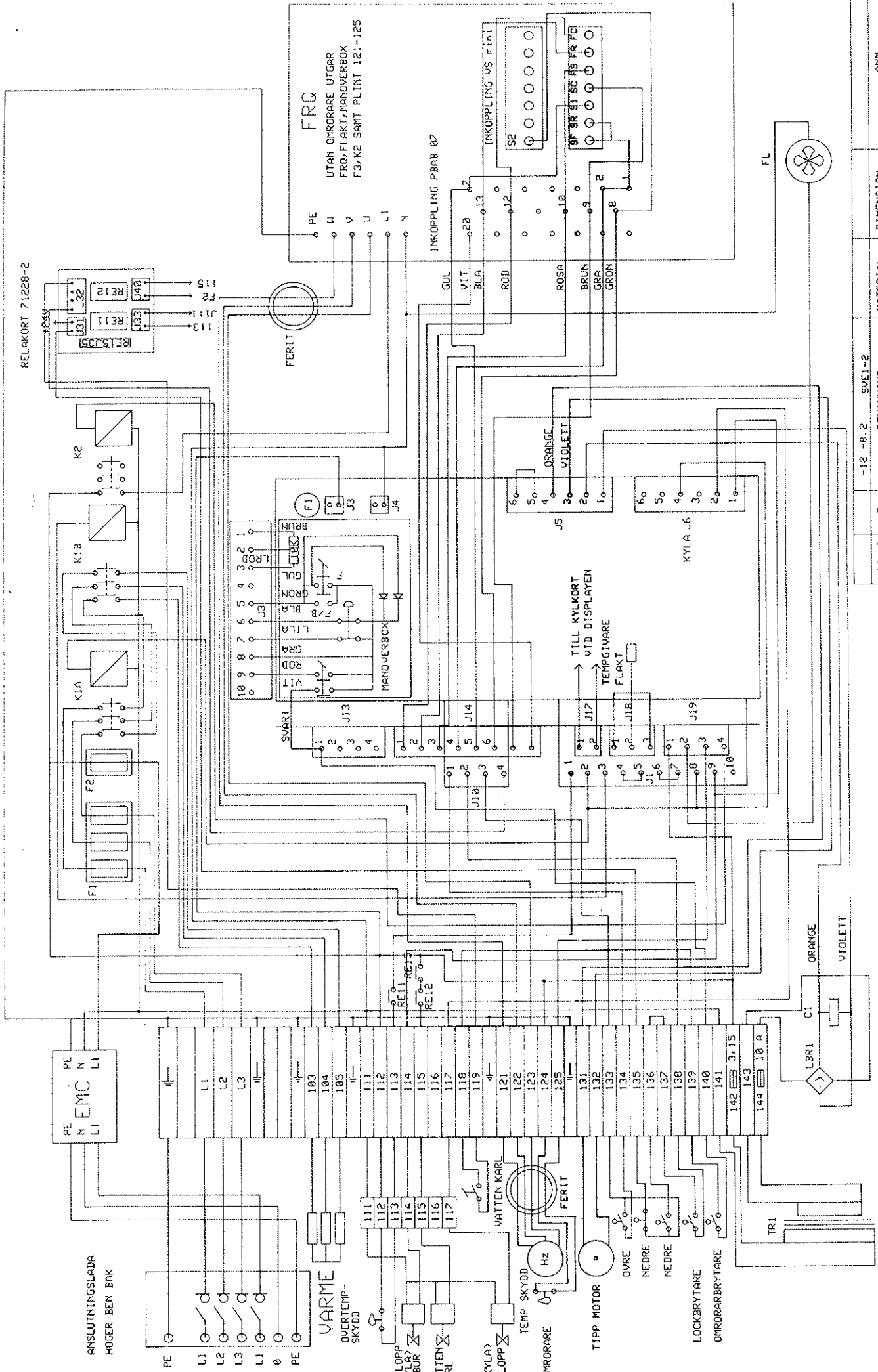
KRAFT-EL OMRÖRARE:

1. Kraftelen till omrören (frekvensomformaren) kommer från F2 via K2 till frekvensomformaren.
2. Manöverkretsen (230V) för kontakter K2 som är avsakrad med F2 går från plint 124 via överhettningsskyddet i motorn tillbaka på plint 125 till kontakten J19:3 vidare ut på J19:4 till K2:A1.
Kylfläkten för omformaren styrs av en temp.givare J18:1-3 via anpassningskortet ut på J19:2. För att testa fläkten kan man ta bort J18 kontakten, fläkten skall nu starta.

KRAFT-EL TIPP MOTOR:

1. Likströmmen till tippmotorn tas från TR1 vilken matas från F2 via plint 141(0V) och plint 142(230V) i vilket finns en säkring på 3,15A.
TR1:s sekundärsida går via plint 143 och 144 (säkrad med 10AT) därefter sitter likriktaren LBR1 och kondensatorn C1.
Över C1 skall spänningen vara ca 27V i tomgång.
- spänningen är violett och går in på plint J5:2. 24V M
+ spänningen är orange och går in på plint J5:1. 24V M
Från J5:3 och 4 går spänningen till motorn via plint 131 och 132.
Spänningen där växlar polaritet beroende på åt vilket håll motorn skall gå.
Tipp upp fungerar ej om locket på grytan ej är ordentligt öppet.
Övrig krets se moderkort (tryckknappar och gränslägen)

RELAKORT 71228-2



DET. NR.	ANT.	SVEI-2	MATERIAL	DIMENSION	ANT.
KONSTR.	R.S	BENÄMNING	GODK.	SKALA	ERSÄTT
	R.S	RITAD			981001
		KONTR.			DATUM 990215
					ERSÄTT AV
					981001
					3-30229-C
					NOVLAB
					EL-SCHEMA
					KN-2
					40P 70P 100L
					HOJRODERGATAN 14
					212 39 MALMO
					TELEFON 040-933170

O=BLA
 MANOVER=SVART
 FRQ TILL MOTOR = GRA
 +24V=ORANGE
 0V=VIOLETT
 24V MANOVER FRAN KORT=VIT

VATTENPÅFYLLNING KÄRL(ej elbur)

1. Magnetventilen för vattenpåfyllning i kärlet(maten) får sin spänning från Re2:11-14 som styrs med vredet på högerbenets front.
Spänningen till RE2 kommer från plint 119(Plint 118 är kopplad med orange tråd)
Matningsspänningen till RE2 kommer från moderkortet 24VG plint J10:4 = - (violett)och plint J10:3 = +(orange).
OBS! Förväxla inte denna 24V(G) med tippmotorns 24V(M)
2. På äldre modeller finns inte RE2 varför det kommer 230V direkt från vredet till plint 115.(plint 118 är kopplad med svart tråd)

VATTENPÅFYLLNING ELBUR

1. Vattenpåfyllning elbur kommer från J1:9 om reglerkortet kallar på vatten. Spänningen går ut på plint 114.

KYLA(Ej standard)

1. På äldre grytor sitter det 2 st separata magnetventiler för kylan. Dessa styrs av Re3 Och Re 4 på moderkortet. Matningen till J6:1 kommer från J1:7 vilket betyder att grytan måste vara i ON.
Från J6:3 går spänningen till plint 117 och är till för utlopp kylvatten.
Från J6:4 går spänningen till plint 116 och är till för vattenpåfyllning kyla.
2. På nyare grytor är magnetventilen vattenpåfyllning elbur och påfyllning kyla samma ventil. Plint 116 användes inte.
Elkopplingen är också något annorlunda. Matningen till J6:4 kommer från J1:1 vilket innebär att utlopp vatten kyla kan ske även med grytan i OFF.
J6: går till J1:9 vilket i sin tur går till plint 114.J6: går till plint 117.

ÅNGGRYTOR RITNING NR 3-30230

Vid ånggrytor utgår element och överhettningsskydd.K1 styr ångventilen

MODERKORT 31010-x

På moderkortet finns en transformator för spänningarna + 5V och +,- 12V samt 24V(G) placerad. Denna transformator är säkrad med F1 som är på 400mA.

+5V indikeras av röd lysdiod LD 1. Stabelisator STA1

+12V indikeras av gul lysdiod LD2. Stabelisator STA 3

- 12V indikeras av grön lysdiod LD 3 (användes inte i denna gryta). Stabelisator STA 4

+24V indikeras av LD 4 och är på senare kort (31010-C) avsäkrad med en minisäkring på 500mA. Denna spänning är ej stabiliserad.

RE 1 är för tipp upp.

RE 2 är för tipp ner.

RE 3 är för kylning.

Re 4 är för kylning.

Re 5 är för vattenpåfyllning elbur.

Re 6 är för reglering mattemp (K1)

Re 7 är för reglering mattemp (K1) är seriekopplad med RE6

Re 8 är ON relä.

OK1 tom OK 4 är optokopplare för RE1 tom RE4.

J 8 användes ej. Byg 1 skall vara byglad på stift 1-2 och 3-4.

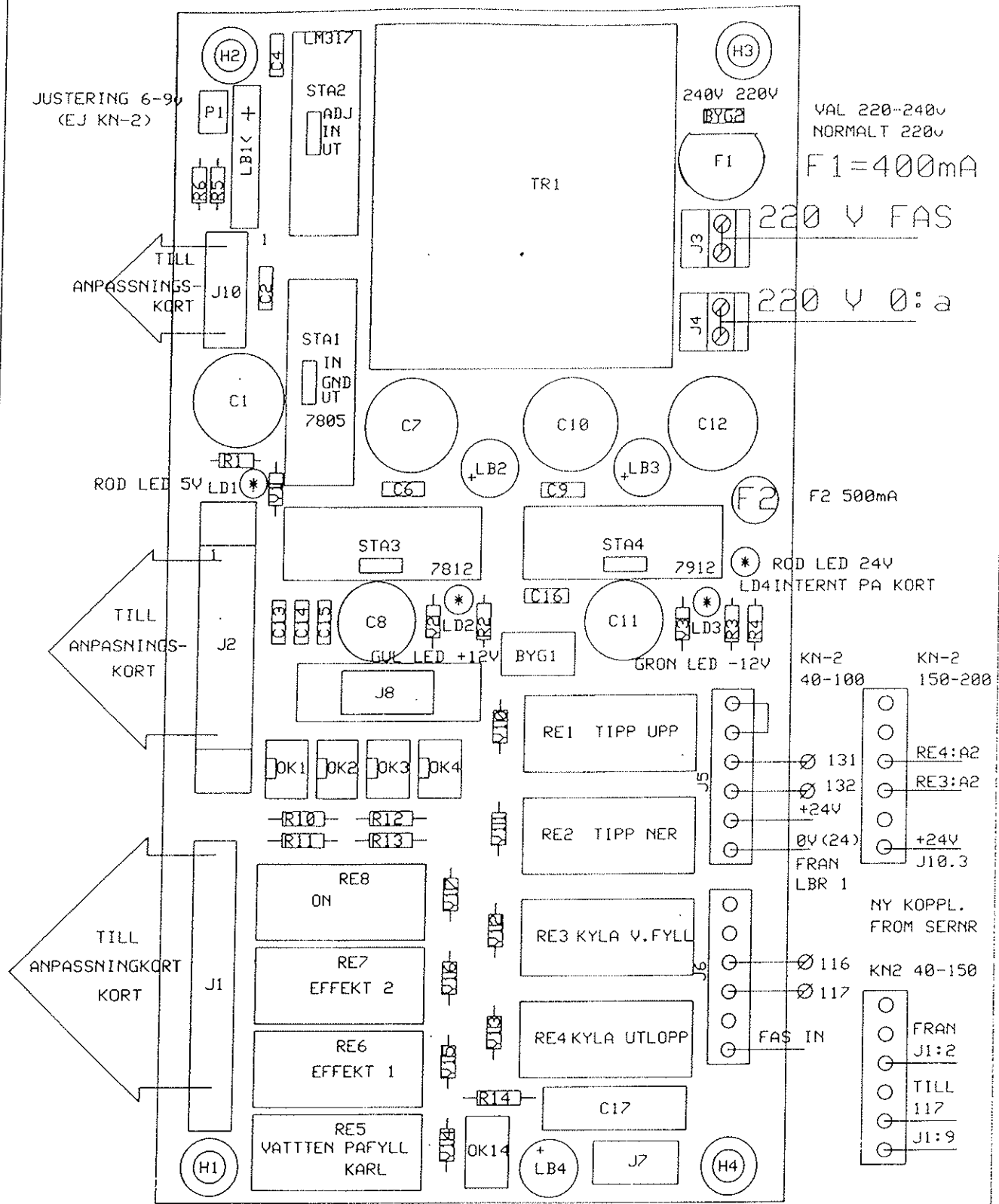
KONTAKTDON.

J3	230V vxl
J4	0V vxl
J2	Bandkabeldon till anpassningskort
J10:1	Gränsläge tipp upp (placerat i ställdon)
J10:2	Gränsläge tipp ner(" ")
J10:3	+ 24V (G)
J10:1	- 24V (G)
J1:1-2	RE 8 ON
J1:3-4	RE7 Effekt 2
J1:5-6	RE6 Effekt 1
J1:7-8-9	RE 5 Vatten elbur/ej vatten elbur

KONTAKTDON Forts

J5:1	- 24V(M)
J5:2	+ 24V (M)
J5:3	Tippmotor
J5:4	Tippmotor
J5:5	Bygel J5:6 (Broms tippmotor)
J6:1	Vattenkylning (se beskrivning)
J6:3	” ”
J6:4	” ”

På senare modell av moderkortet (31010-C) finns vissa komponenter för att skydda och avstöra transformatorn TR1. Dessa komponenter R100,R101,L100,L101,C100 och C101 får Ej ersättas med annat än originalkomponenter.



FOR OVERBLICK HELA SE KN-2 ELSCEMA

-10	-5.4						
DET.NR	ANT.	BENAMNING		MATERIAL	DIMENSION	ANM.	
KONSTR.	RS.	RITAD	KONTR.	GODK.	SKALA	ERSATTER	ERSATT AV
						960920	
NOVLAB AB		MODERKORT			DATUM 971028		
HOJDRODERGATAN 14		31010 KN-2			4-40198		
212 39 MALMO		OVERSIKT					
TELEFON 040-933170							

ANPASSNINGSKORT 41025-x

Anpassningskortet innehåller komponenter för följande:

1. Styrning tipp upp/ner. IC 1
2. Styrning K1 effekt. Endast kontakt J1
3. Styrning kontaktor K2 omrörare .RE 17
4. Styrning kylfläkt omrörare. RE 18.
5. Styrning Re5-RE8. OK 1-OK 4.
6. Styrning högfart(Turbo).IC 3,Re12
7. Styrning Fram-Fram/Back omrörare. IC2,RE8,P2
8. Styrning för omrörare. Lågfart, anpassning mot FRQ.P1

1.TIPP UPP/NER

Gränsläget för tipp upp går in på J10:2 från plint 138.

Gränsläget för tipp ner går in på J10:1 från plint 134.

Dessa signaler går bara genom anp.kortet och har i övrigt ingen funktion på detta kort.

2.ON- EFFEKT 1-EFFEKT 2 OCH KYLA.

J1:1-2 är för RE 8.ON relä.

J1:3-4 är för RE 7.EFF 1 relä.

J1:5-6 är för RE 6.EFF 2 relä.

J1:7-8-9 är för RE 5.Vattenpåfyllningsrelä.

Dessa signaler går bara igenom anp.kortet och har i övrigt ingen funktion på detta kort.

3.KONTAKTOR K2(Omrörare)

Vid nödstopp släpper RE 17 och K2 efter ca 3 sek. Fungerande nödstopp indikeras med röd lysdiod LD3=tänd.

4.KYLFLÄKT OMRÖRARE.

Fläkten styrs av en givare (LM 35) placerad under kylfläns FRQ via J18 till IC 4 och P3 vidare till RE 18 och ut på J19:1-2. Är ställd på ungefär 27-28 C. Kan ställas in med P3. Vid test av fläkt, koppla bort J 18 och fläkten skall starta.

5.STYRNING RE 5-RE 8.

OK1-4 användes endast för signalanpassning.

6.STYRNING HÖGFART (TURBO)

Med en signal 24V(G) på plint J12:9 styrs IC 3 under 1-2 min så att omrören går på högfart.Lysdiod LD 5 lyser.

7.STYRNING FRAM FRAM/BACK

På J12:1,2,3 kommer analogsignalen till FRQ:n. Denna är 7 - 10V mätt över J12:1-J12:3.

På J12:4 kommer signalen FRAM denna är 24V(G).Mät mot J10:4.

Denna signal indikeras av gul lysdiod LD 1.

På J12:5 kommer signalen FRAM-FRAM/BACK denna är 24V(G):Mät mot J10:4

Denna signal indikeras av grön lysdiod LD 2.

Förutsättning för ovanstående är att nödstoppet EJ är intryckt.

Detta kan kontrolleras genom att mäta på J12:7. 24 V(G).

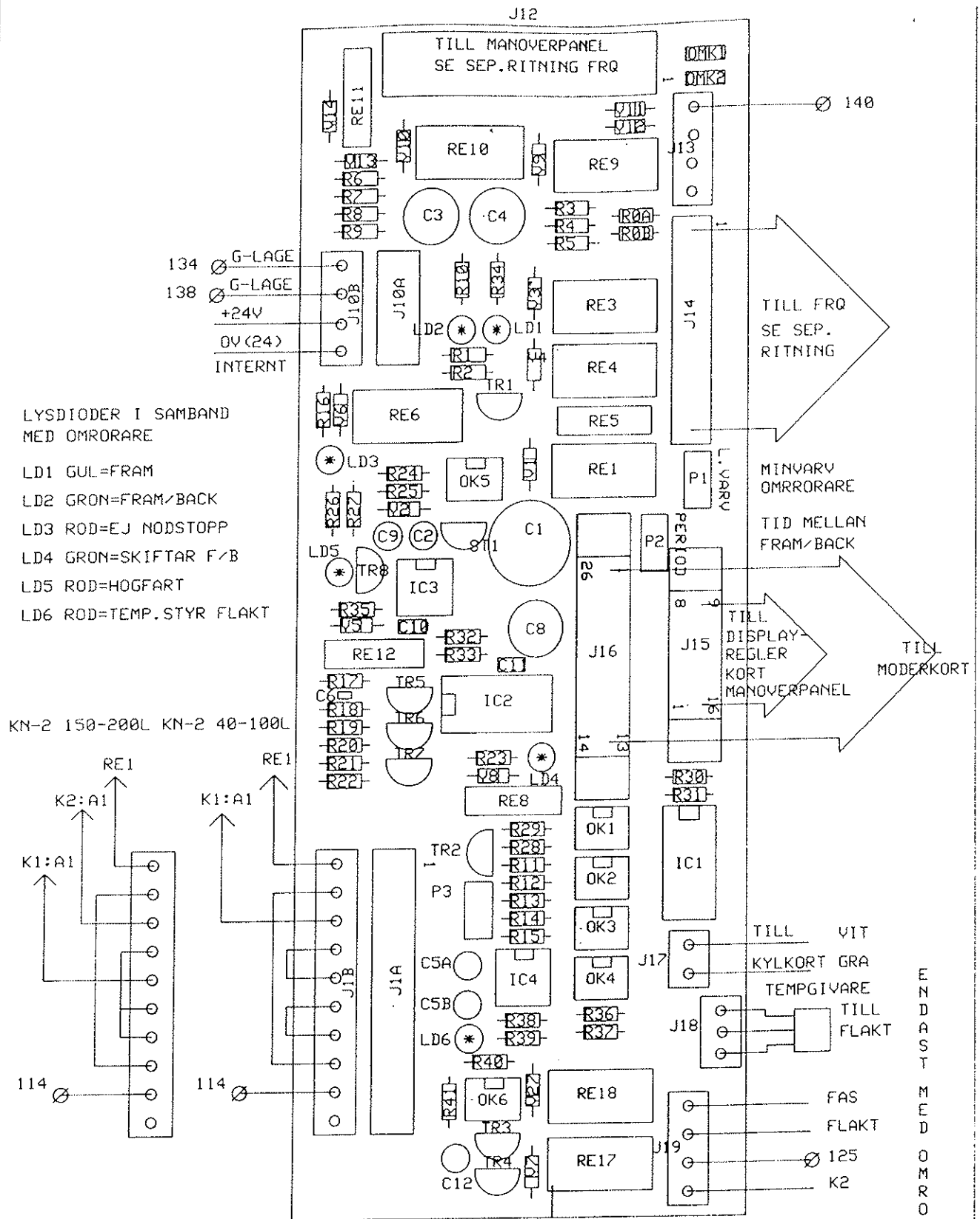
Signalen på J12:6 är 24 V för självhåll av fram,fram/back och finns endast då vredet står i något av dessa lägen.

På J12:8 finns konstant + 24 V.

J12:10 användes ej.

8.STYRNING FÖR OMRÖRARE LÅGFART

Med hjälp av P1 kan lågfarten vid min varv ställas in. Skall alltid stå på min.



-11.3	-8.1	BENAMNING		MATERIAL	DIMENSION	ANM.	
DET.NR	ANT.	RITAD	KONTR.	GODK.	SKALA	ERSATTER	ERSATT AV
RS	RS					960921	
NOVLAB AB		ANPASSNINGSKORT			DATUM 971027		
HOJDRODERGATAN 14		40125 KN-2 40-200L			4-40199		
212 39 MALMO		OVERSIKT					
TELEFON 040-933170							

DISPLAYKORT 90228-1

På displaykortet är kretsar för visning av önskad, verklig och sticktemperatur placerade.

Kretsar för skiftning av ovanstående temperaturer finns också här.

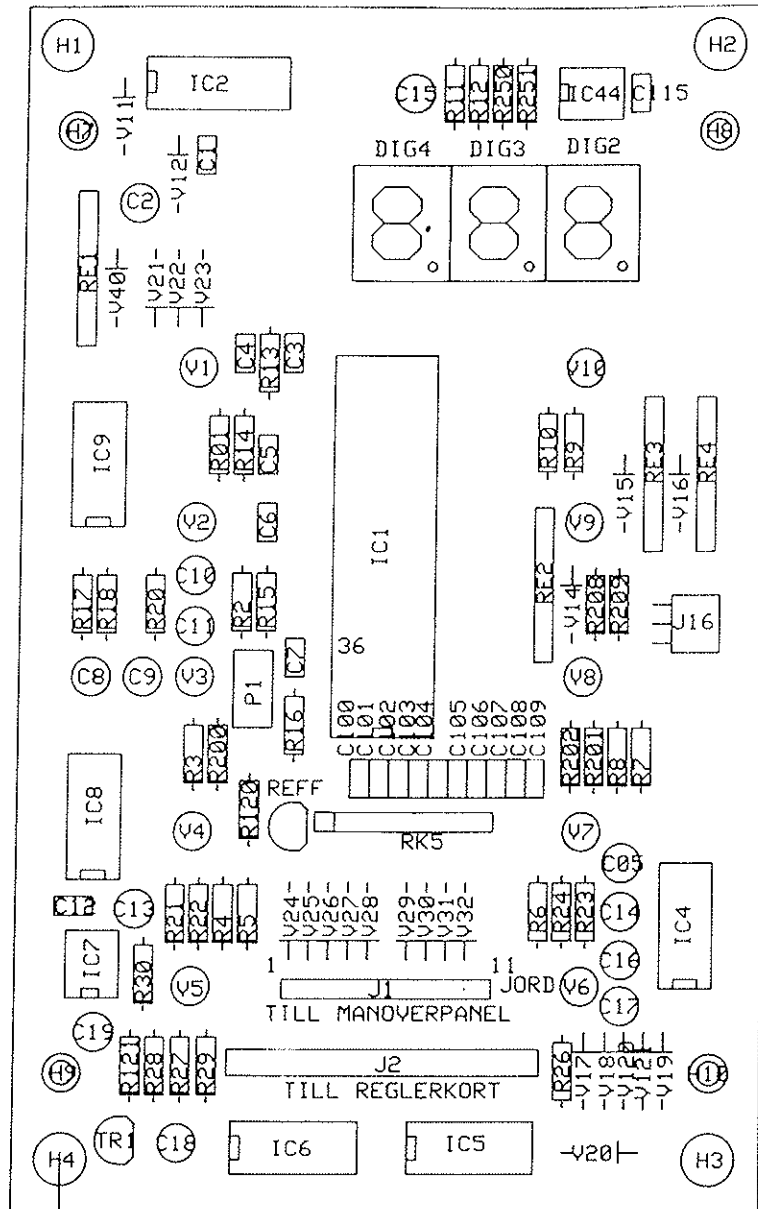
På kortet sitter också kontakten för anslutning av membranpanel.

Denna kontakt är kopplad enligt nedan:

1. ON
2. Önskad TEMP
3. Sticktemp
4. -----
5. Tipp upp
6. OFF
7. Verklig TEMP
8. Tipp ner
9. Kyla
10. +
11. 0V

På kortet finns potentiometer P1 som är för inställning av IC 1 referensspänning.

Denna spänning skall vara 1,00V mätt på IC 1 stift 36. Denna inställning är gjord på fabrik och behöver normalt sett inte justeras om.



P1=INSTALLNING
 REFERENS IC1
 1,00V STIFT 36
 MATT MOT J1:11

ON-OFF VIA TIMER

J1 STIFT FUNKTION

- 1 = ON
- 2 = ONSKAD TEMP
- 3 = EXT. TEMP
- 4 = -
- 5 = TIPP UPP
- 6 = OFF
- 7 = VERKLIG TEMP
- 8 = TIPP NER
- 9 = (KYLA)
- 10 = +
- 11 = 0V

		-11.3 -8.1				
DET.NR	ANT.	BENAMNING	MATERIAL	DIMENSION	ANM.	
KONSTR.	R. S	RITAD R. S	KONTR.	GODK.	SKALA	ERSATTER 960923
NOYLAB AB		DISPLAYKORT			DATUM 980119	
HOJDRODERGATAN 14		90228-A KN-2			4-40201	
212 39 MALMO		OVERSIKT				
TELEFON 040-933170						

REGLERKORT 90228-2

På reglerkortet finns kretsar för upp/ner räkning, D/A omvandlare, mätförstärkare för givare, regulatorer och nivåkontrollkretsar elbur.

1. JUSTERING AV ÖNSKAD TEMP.

Ställ in displayen på önskad temp med + knappen så att den inte räknar upp längre. Displayen visar nu max värde för önskad temp. Om den inte visar 100 C justera på Potentiometer P 3 tills den visar 100.

2. JUSTERING AV VERKLIG TEMP.

Koka upp vatten i grytan (med grytan halvfyll) vänta ca 15 min efter det att vattnet stormkoker, justera på P4 så att displayen visar 100.

3. JUSTERING AV ÅNGBURSTRYCK

På grytor med serienummer lägre än 323554 sker tryckinställningen på pressostaten, placerad under kompositen.

På grytor med serienummer from 323554 är pressostaten ersatt av en temp.givare i elburen. Vid utbyte av pressostat till tempgivare : Se servicemedelände 980101

Justering sker enligt följande:

Fyll grytan till 1/3:e del med vatten. Koka upp grytan. För att vara på säkra sidan, så att inte matgivaren går in och stör, kan denna kopplas ur genom att ta bort plugg J4.

Tryck in EXT.TEMP och omkopplare OMK 2 skall stå i läge ELBUR.

Displayen visar nu temperaturen i elburen.

Vid 1,5 bar skall tempen vara ca.125-127 C. Om grytan löser ut på säkerhetsventilen kan man göra på följande 2 alternativa sätt.

- 1.Liten justering. Justera P 6 mot högre temp. Om displayen visade tex 125 C justera upp P 6 till 127 C. Vid lågt tryck, justera ner till t.ex 123 C.
- 2.Stor justering Justera ner trycket med P 2 (medsols) så att trycket blir ca 1,3 bar. Vid lågt tryck justera upp med P2 (motsols).
OBS! Man kan behöva testa trycket några gånger så att grytan ej löser med tomt kärl.
GLÖM EJ SÄTT TILLBAKA J4.

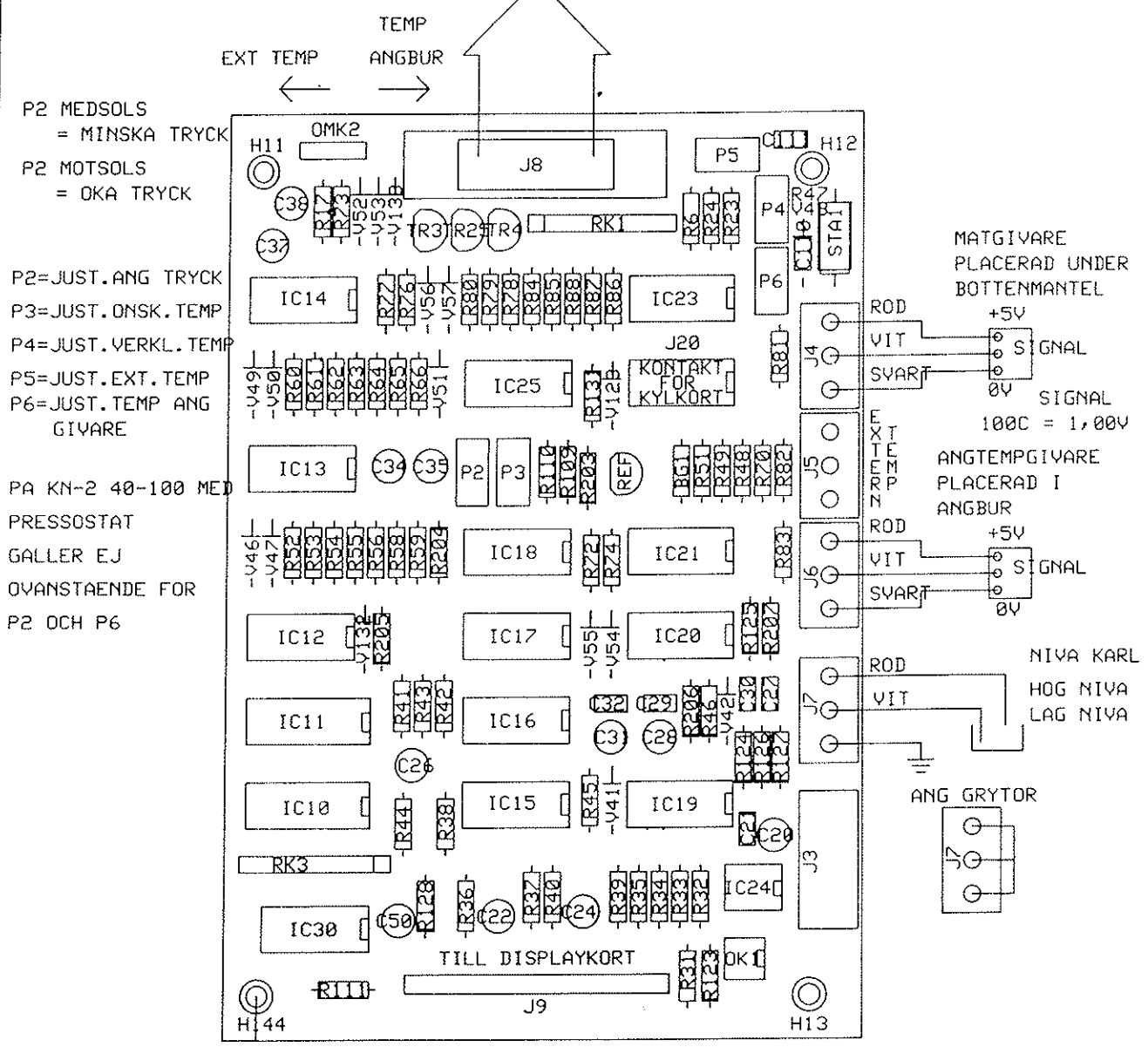
3. KONTROLL AV NIVÅGIVARE VATTEN ELBUR.

Om punkten på displayen(längst till höger) blinkar indikerar detta LÅG NIVÅ.

Man kan testa nivåkontrollkretsen genom att ta bort J7 och ersätta den med en lös plugg.Denna plugg skall ha stift 1 och 2 kortslutna samt ett lös tråd i stift 3.

Anslut pluggen, då skall fortfarande dioden blinka. Anslut tråden på stift 3 till de andra stiften, dioden skall nu slockna. Ryck bort pluggen och dioden blinkar igen.

TILL ANPASSNINGSKORT



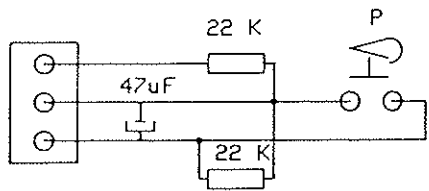
P2 MEDSOLS
= MINSKA TRYCK
P2 MOTSOLS
= OKA TRYCK

P2=JUST.ANG TRYCK
P3=JUST. ONSK. TEMP
P4=JUST. VERKL. TEMP
P5=JUST. EXT. TEMP
P6=JUST. TEMP ANG
GIYARE

PA KN-2 40-100 MED
PRESSOSTAT
GALLER EJ
OVANSTAENDE FOR
P2 OCH P6

J6 KN-2 40-100
FORE SERIENR. 323554

P= TRYCKVAKT
PLACERAD I EL-BUR
OPPNAR VID
UPPNATT TRYCK
SVERIGE 1,5bar
NORGE 0,8bar FORE 1997



-11.3	-8.1					
DET.NR	ANT.	BENAMNING		MATERIAL	DIMENSION	ANM.
KONSTR.	RS	RITAD	RS	KONTR.	SKALA	ERSATTER 971027
NOVLAB AB		REGLERKORT		DIMENSION		DATUM 980119
HOJDRODERGATAN 14		90228-B KN-2		SKALA		4-40200
212 39 MALMO		OVERSIKT				
TELEFON 040-933170						

KYLKORT 10511-x

Kylkortet är extra tillbehör och placeras på reglerkortet med distanser.

Kylkortet är kopplat till reglerkortet via J 20.

På kylkortet finns 2 st kontaktdon.

Kontaktdon J ? är anslutningen av nivagivare. J ? :1 är jord. J ? :3 är signal.

Kontaktdon J ? är för anslutning av reläerna via anpassningskortet.

J ? :1 är utloppsrelä. J ? :3 är kylvatten in.

FUNKTIONSBESKRIVNING.

UTGÅNGSLÄGE: LYSDIODER PÅ KORTET

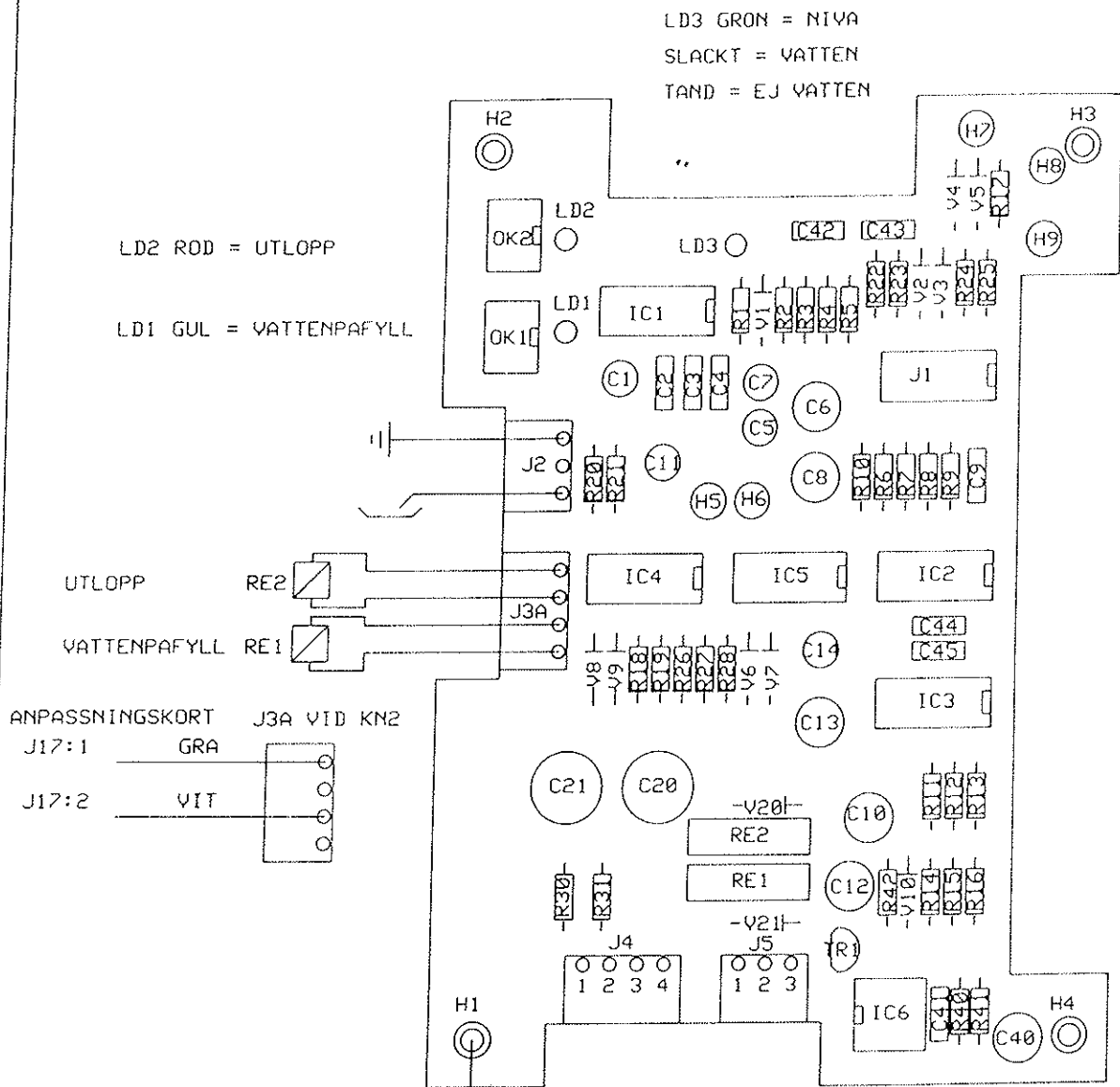
GRÖN LYSDIOD TÄND = EJ VATTEN GIVAREN

GUL LYSDIOD SLÄCKT = KYLVATTEN VENTIL STÄNG

RÖD LYSDIOD SLÄCKT = UTLOPPSVENTIL STÄNGD

1. Tryck på knappen KYLA ca 3 sek.
2. Ventilen för vattenpåfyllning öppnas, gul lysdiod tänds, kylvatten in i grytan.
3. Efter en stund(beroende på grytans storlek) släcks grön lysdiod.
4. Efter ytterligare en stund kommer det vatten ur utloppsröret, vilket betyder att grytan är full.
5. Vattnet strömmar ut så länge man önskar kylning.
6. Vattentrycket får ej överstiga säkerhetsventilens värde.0.8 eller 1,5 bar. Trycket kan ställas in med en tryckreduceringsventil placerad under kompositen på baksidan grytan.
7. Vid stopp av kylning tryck OFF.
8. Gul lysdiod slocknar, röd lysdiod tänds.(utlopp kylvatten)
9. När kylvattennivån går under givaren tänds grön lysdiod och efter ca 30 sek stängs utloppsventilen.
10. Om man trycker i ON före det att vattennivån sjunkit under givaren blinkar lysdioden på panelen tills det att vattnet har släppt givaren.

OBS! Om vattennivån ligger strax under givaren när effekten slår till, höjs nivån så att grön lysdiod står och "flämtar" och utloppsventilen kan stå och slå till och ifrån. Grytan "puffar". Kontrollera så att inte utloppet är blockerat.



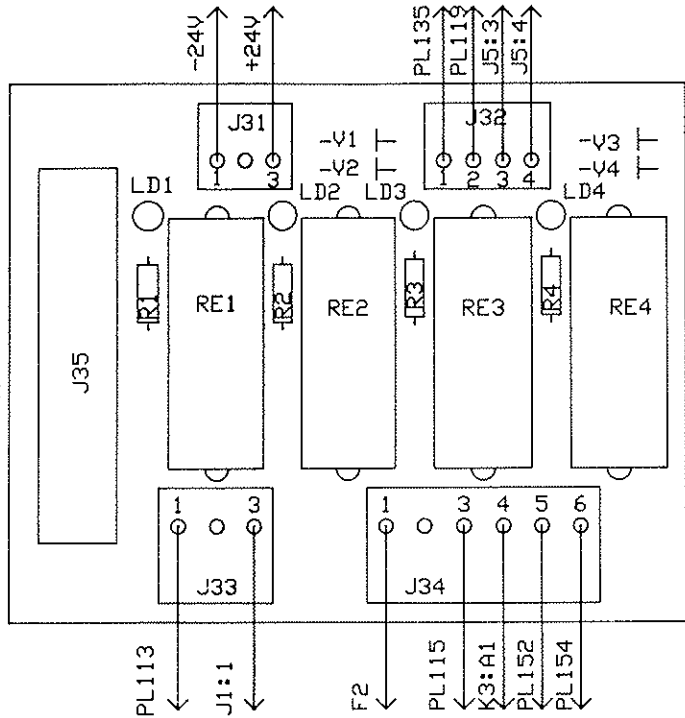
		-11.2	-8.2				
DET. NR	ANT.	BENAMNING		MATERIAL	DIMENSION	ANM.	
KONSTR.		RITAD	KONTR.	GODK.	SKALA	ERSATTER	ERSATT AV
	R. S	R. S					
NOYLAB AB				KYLKORT 10511-X		DATUM 971027	
HOJDRÖDERGATAN 14 212 39 MALMO TELEFON 040-933170						4-40222	

RELÄKORT 71121-x

**Reläkort 71121 kommer att ersätta RE 1 och RE 2. Kortet kommer också att innehålla reglerutrustning för överfyllnadsskydd.
Kortet kommer Jan-Mars 98.**

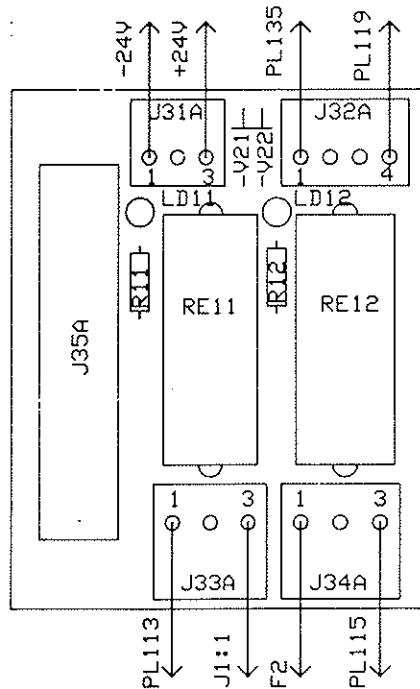
71228-1 KN-2 150-300L

RE1,LD1=GRYTAN NERTIPPAD
 RE2,LD2=VATTENPAFYLLNING KARL
 RE3,LD3=TIPP UPP MV
 RE4,LD4=TIPP NER MV
 RE3 eller RE4=KONTAKTOR K3 DRAR
 (START HYDRAULAGGR.)



71228-2 KN-2 40-100L

RE11,LD11=GRYTAN NERTIPPAD
 RE12,LD12=VATTENPAFYLLNING KARL



		-11.2	-8.2				
DET.NR	ANT.	BENAMNING		MATERIAL	DIMENSION	ANM.	
KONSTR.	R. S	RITAD	R. S	KONTR.	GODK.	SKALA	ERSATTER ERSATT AV
NOYLAB AB HOJDRODERGATAN 14 212 39 MALMO TELEFON 040-933170				RELAKORT KN-2 71228-1 KN-2 150-300L 71228-2 KN-2 40-100L		DATUM 981001 4-40224	

OMRÖRARE

Grytor försedda med omrörare innehåller samma utrustning som FRQ-N2 utom anpassningskortet som är den del av KN-2 anpassningskort Se KRAFT-EL sid 3.

FELSÖKNING

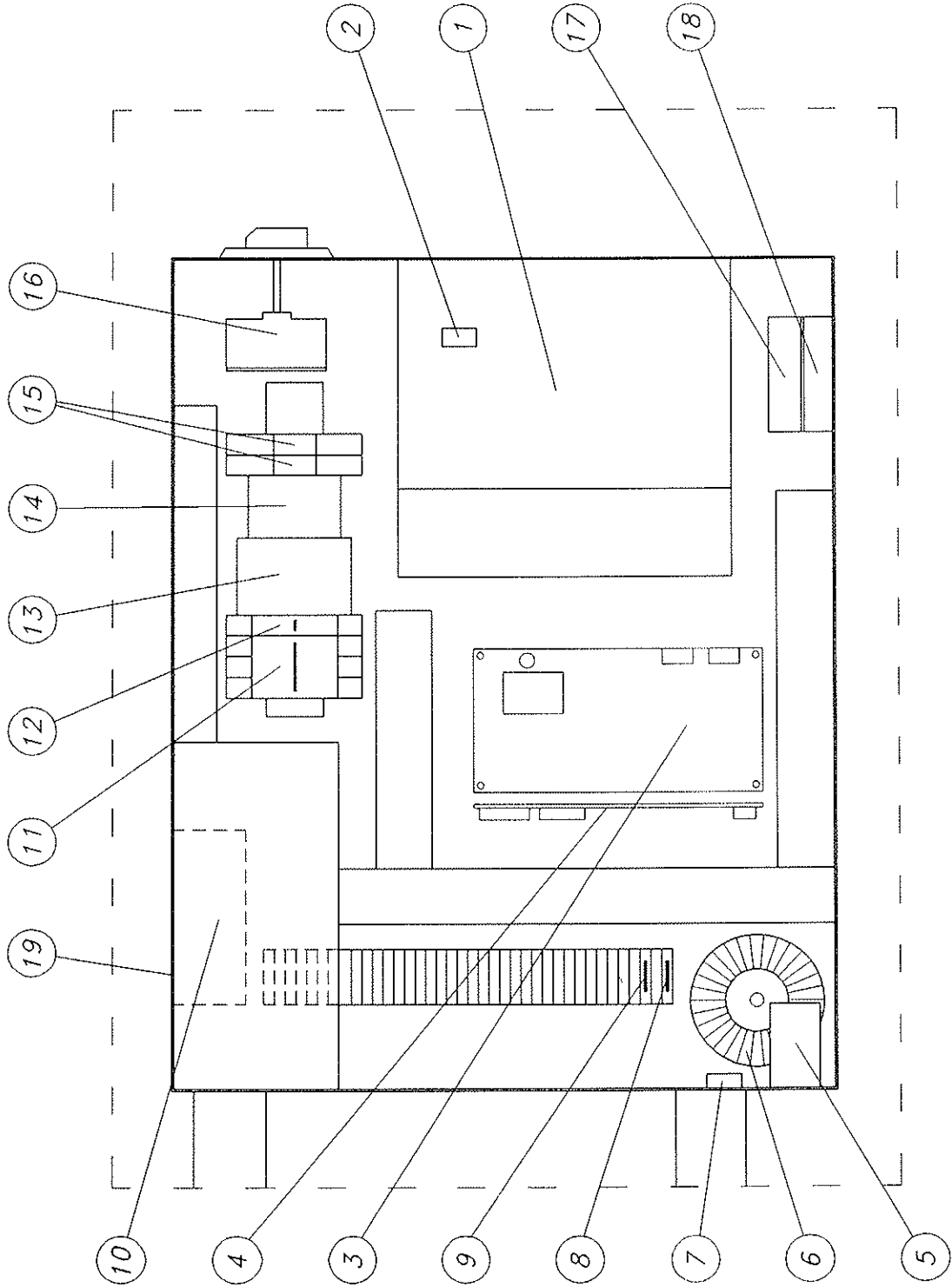
1. **GRYTAN BLIR EJ VARM**
 - A. Kontrollera pressostat. Avbrott i pressostat.
 - B. Kontrollera att grytan är fullt nertippad. Gränsläge i tippdon.
RE 1 skall vara draget.
 - C. Kontrollera manöverkrets. KRAFT-EL VÄRME sid 3.
 - D.
 - E.
 - F.

2. **GRYTAN GÅR EJ ATT TIPPA**
 - A. Grytan går ej tippa upp. Kontrollera att locket är fullt öppet.
 - B. Grytan går ej tippa upp. Kontrollera gränsläge i ställdonet. Det övre.
 - C. Grytan går ej tippa ner. Kontrollera gränsläge i ställdonet. Det nedre.
 - D. Grytan går ej tippa upp/ner. Kontrollera säkringar plint 142-144.
 - E.
 - F.

3. **OMRÖRAREN FUNGERAR EJ.**
 - A. Kontrollera nödstoppet
 - B. Kontrollera automatsäkring F2 i ellåda
 - C. Kontrollera Fram-Fram/Back lysdioderna på anp.kort se sid 7-8
 - D.
 - E.
 - F.

4. **KYLA FUNGERAR EJ**
 - A. Lyser diod kyla?NEJ. Kontrollera membranpanelen och displaykortet.
 - B. Lyser diod LD 1 kylkort ? Se ritn 4-40222.NEJ. Byt kort.
 - C. Drar magnetventil kyla tillopp? Nej. Kontrollera spänning till MV.
 - D.
 - E.
 - F.

No. inv. Andring (ort/för. medel - nr) Datum m. l. Code.



Del.-nr	Ant.	Benämning	Materialet	Mät- eller Görnings- Stapp	Arb.
Kontst.	Ritst.	Å.M.	Stad.	Skap.	Erstäl.
					Arb.
					Erstäl. av
					Dat. 97.10.22
					Ritn.-nr 3-30232
NOVLAB E11000 KW-2 40-100L Laboratorien 14, 212 39 Mölndal Telefon: 031-331765 Fax: 031-332866					

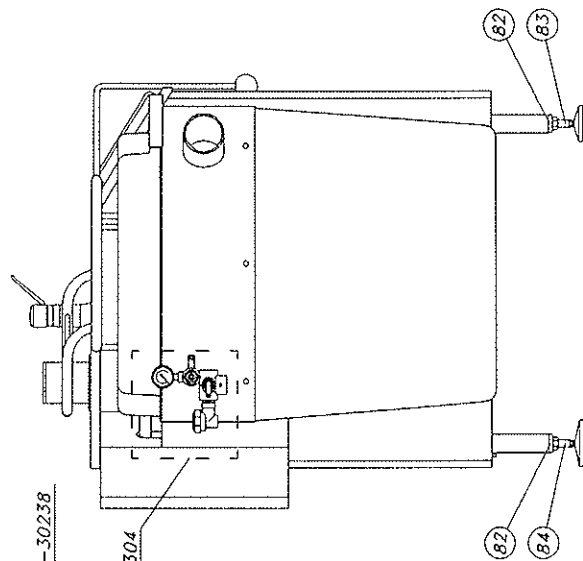
Reservdelstilla för kokgryta KN-2 EI

Pos.nr	Benämning	Artikelnr	Anm.
1	Frekvensomvandlare	100018	0,75 kW Endast på gryta med omrörare
2	Temp.givare för fläkt	600452	Endast på gryta med omrörare
3	Moderkort	300000	
4	Anpassningskort	300012	
5	Kondensator	600112	
6	Transformator	600454	
7	Likriktare	600177	
8	Säkring	600469	10 A
9	Säkring	600470	3,15 A
10	EMC-filter	600447	0,75 kW, 1-fas
11	Automatsäkring KN-2-40L	600471	C20 A, 3-fas, Effekt
	Automatsäkring KN-2-70L	600472	C25 A, 3-fas, Effekt
	Automatsäkring KN-2-100L	600473	C32 A, 3-fas, Effekt
12	Automatsäkring	600474	D10 A, 1-fas, Manöver / Omr.
13	Kontaktor	600164	
14	Kontaktor	600163	
15	Relä	600203	
16	Arbetsbrytare	600457	
17	Fläkt	600271	Endast på gryta med omrörare
18	Filter till fläkt	-	- " - - " - - " -
19	Plåttättningslist v-list	100138	L = 2,2 m

Reservdelista för kokgryta KN-2

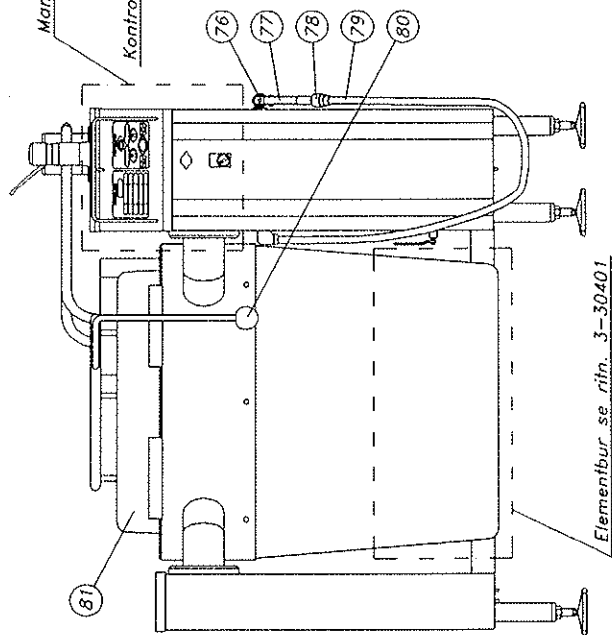
EI

Pos.nr	Benämning	Artikelnr	Anm.
20	Kretskort " Display - Regler "	300003	
21	Kretskort till kylning	300001	Endast på gryta med kylning
22	Membranpanel	300065	
23	Dekorpanel	100161	
24	Potentiometer	600000	Endast på gryta med omrörare
25	Vred till fram / fram back	600326	- " - - " - - " -
26	Block - " - - " -	600327	- " - - " - - " -
27	Vred till boost / tvångskörning	600450	- " - - " - - " -
28	Block - " - - " -	600451	- " - - " - - " -
29	Nödstopp	600198	- " - - " - - " -
30	Block till nödstopp	600199	- " - - " - - " -
31	Kontakt don för SA-plugg	600155	
32	Lock till kontakt don	600157	
33	Vred till vattenpåfyllning	600328	
34	Block - " - - " -	600329	

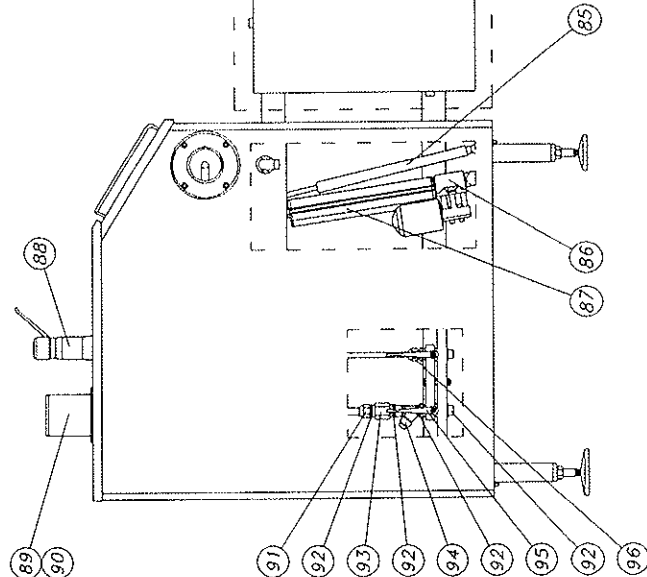


Manoverlada se ritn. 3-30238

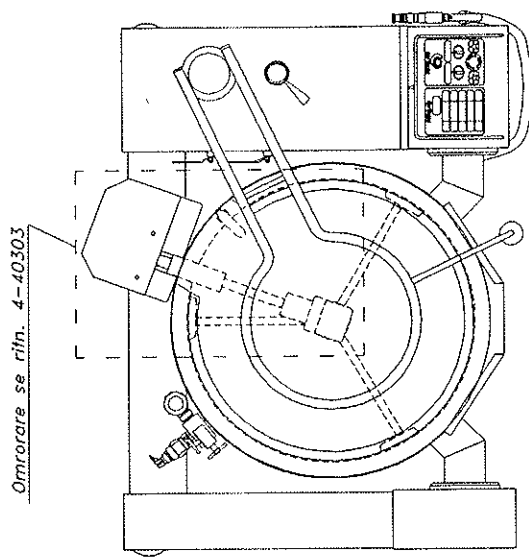
Kontrolhus se ritn. 4-40304



Elementbur se ritn. 3-30401

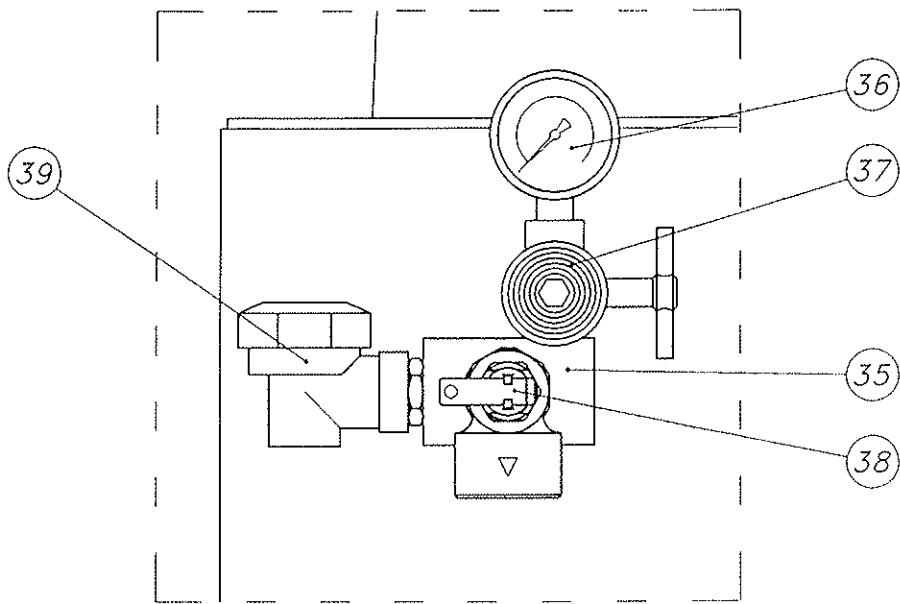


Ettado se ritn. 3-30232

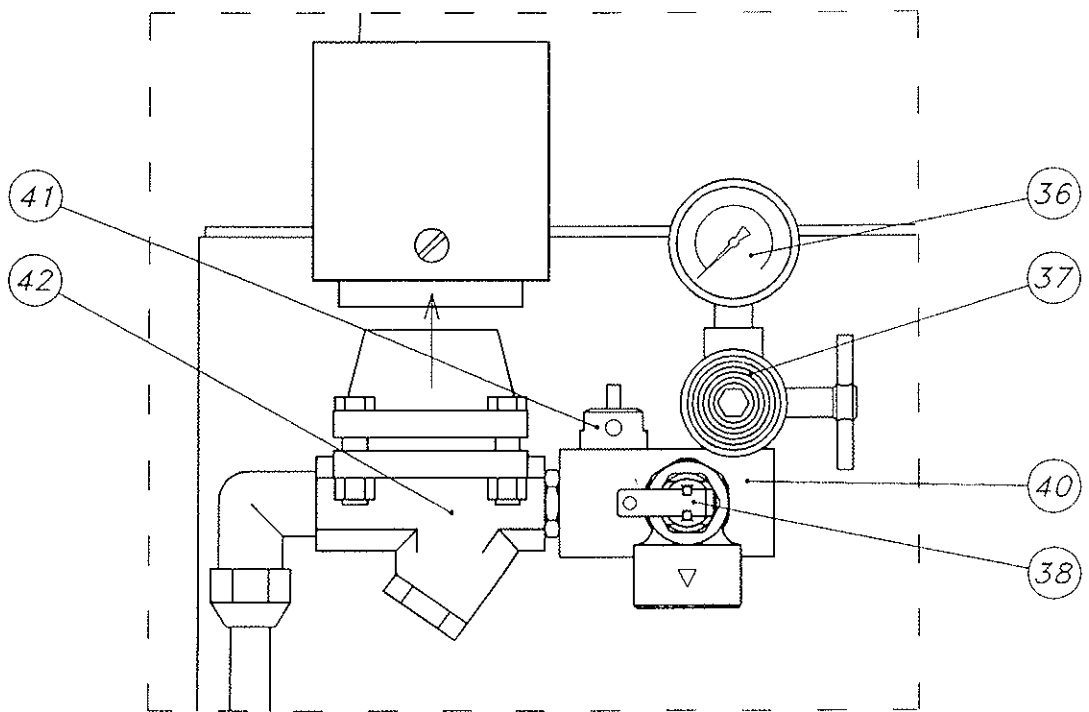


Omrörare se ritn. 4-40303

Novalab		Kalkgräta RV-2 40-100L		Tem.-nr		3-30240	
NOVALAB		Kalkgräta RV-2 40-100L		Tem.-nr		3-30240	
Proj. nr.	Proj. namn	Proj. nr.	Proj. namn	Proj. nr.	Proj. namn	Proj. nr.	Proj. namn
Rev. nr.	Rev. namn	Rev. nr.	Rev. namn	Rev. nr.	Rev. namn	Rev. nr.	Rev. namn
Utskrift	Utskrift	Utskrift	Utskrift	Utskrift	Utskrift	Utskrift	Utskrift
Date: 97-10-22							



Kokgryta utan kylning



Kokgryta med kylning

Det.-nr	Ant	Benämning			Material	Mod.-nr Ämne Dimension	Anm.	
Konstr	Ritad	Kop	Kontr	Stand.	Godk	Skala	Ersätter	Ersatt av
NOVLAB		A.M	Kontrollhus KN-2				Dat. 97.10.22	
Höjrodergatan 14, 212 39 Malmö Telefon 040-933170. Fax 040-932886						Ritn.-nr 4-40304		