



Produkte für die effiziente und ökonomische Lebensmittelzubereitung!

Induktionsherd FSI

Herde und Kochplatten für Restaurants und Cateringservices



3 verschiedene Ausführungen:

- FSI** Feste Höhe, vier Standfüße
- FSIB** Tischgerät
- FSIH** Hydraulisch höhenverstellbar



Professionelle Induktionsherde und Kochplatten für Restaurants und Cateringservices mit 6 mm hochwertiger Glasplatte (leicht austauschbar). Hohe Leistung, extrem schnelle Aufheizung und eine Lebensdauer von 30.000 Stunden oder mehr.

STANDARD

- 1 Zone/Wok mit 3,5 kW oder 5 kW.
- Herde mit 2, 4 und 6 Zonen.
- Vollständig aus Edelstahl.
- Bodenfach bei allen Herden mit voller Höhe.
- Servicefreundlich, mit PC-Anschluss.
- Robuste, stufenlose Drehknöpfe zur Wärmeregulierung.

OPTIONEN

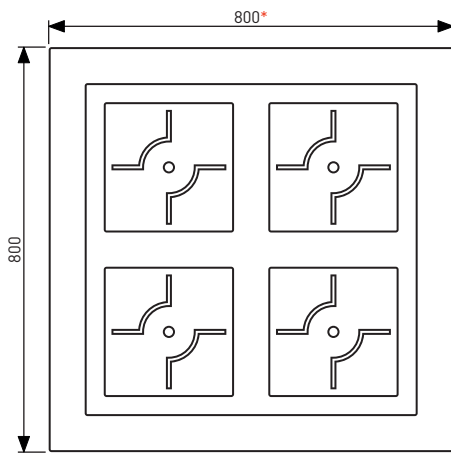
- FSIH erhältlich mit elektrischer Höhenverstellung.
- Extra hohe Leistung 5 kW/Zone.
- Unten befindlicher Gitterrost.
- Front- und Seitenfächer.
- Seitenabdeckungen mit aufklappbaren Vordertüren.
- Herde für den Schiffseinsatz, 400 V/440 V.
- Schlingerleiste für Schiffseinsatz.
- Herde speziell auf Ihre Bedürfnisse zugeschnitten.

Stabil • Schnell • Zuverlässig • Leistungstark • Robust

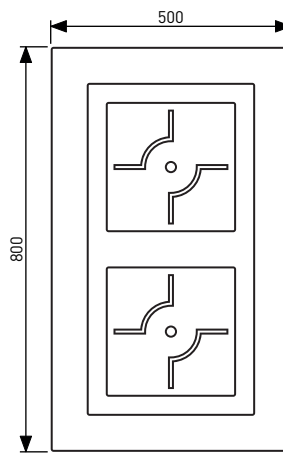


Fribergs Verkstäder AB • Håkantorps, SE-53496 VARA, SCHWEDEN
Tel.: +46 512-300040 • Fax: +46 512-60100 • info@fribergs.se • www.fribergs.se

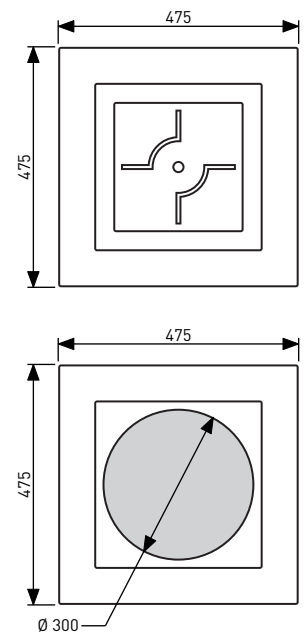
Draufsicht, 4 Zonen



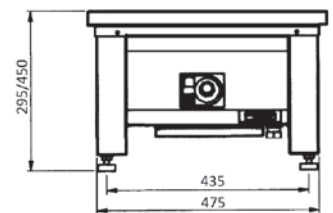
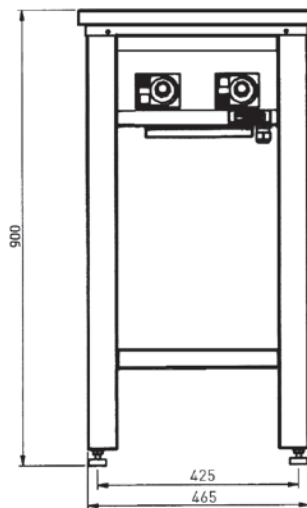
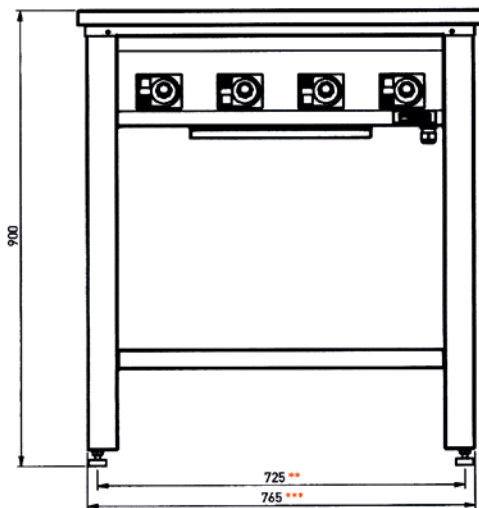
2 Zonen



1 Zone/Wok



Vorderansicht



- * 1200 mm bei Serie FSI 60
- ** 1125 mm bei Serie FSI 60
- *** 1165 mm bei Serie FSI 60

TECHNISCHE DATEN

5kW-OPTION

Modell (xx29/45/90)	Anzahl Zonen	Leistung (kW)	Sicherung (A)	Gewicht (kg)	Leistung (kW)	Sicherung (A)
FSI 10xx	1	3,5	16	20 ⁽¹⁾	5	16
FSI 21xx	2	7	16	50	10	16
FSI 40xx	4	14	25	70	20	32
FSI 60xx	6	21	32 ⁽²⁾	130	30	2x25

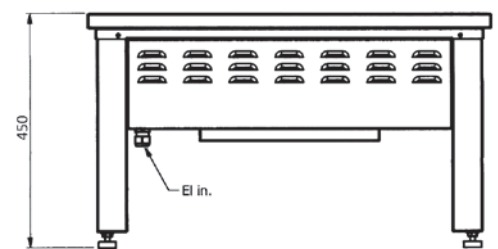
Obige Angaben für 3-Leiter 400 V, 50 Hz.

Das angegebene Gewicht gilt für die Modelle xx90.

⁽¹⁾ Gilt für das Modell 1045.

⁽²⁾ FSI 60xx erhältlich mit 1 oder 2 Anschlüssen.

Rückansicht



Unser EcoSelect-Branding kennzeichnet die geringere Umweltbelastung und höhere Energieeffizienz unserer Produkte – kontaktieren Sie uns für weitere Informationen!