



Svensktillverkade produkter för effektiv och ekonomisk matberedning!

## Kokgryta FKN-3

Enkel installation, användning och rengöring



### 6 olika storlekar:

**40, 70, 100, 150, 200 eller 300 liter. Med eller utan omrörare och lätt anpassningsbar för dubbel- eller trippelställ.**

En klassisk gryta i modern tappning, Fribergs FKN-3.

Vi på Fribergs har med vår gedigna erfarenhet tagit oss an utmaningen att vidareutveckla den klassiska Novlabgrytan. Resultatet är en ny och toppmodern gryta med den omtyckta och lättskötta Novlabgrytan som grund, men med ett modernt PLC-styrssystem.

Grytorna är måttmässigt lika små och smidiga som förr och passar därför direkt in i befintliga anläggningar eller mycket enkel installation i nya kök. Bultbara fötter så ingen ingjutning behövs.

FKN-3:s kompakta utförande gör att utrymmet i köket kan utnyttjas maximalt. Grytan är gjord för att vara så enkel och användarvänlig som möjligt för grytans arbetskamrater.

Grytan är konstruerad för att tillgodose de önskemål och moderna funktioner som man kan önska, med enkel manövrering via PLC-skärm med klassisk Novlab-layout.

Pelarnas smarta uppbyggnad gör att de vid ett senare tillfälle lätt kan anpassas till dubbel eller trippelställ om behovet uppstår.

Kokgrytorna är konstruerade och tillverkade i Sverige vilket borgar för hög kvalitet, lång livslängd, bra reservdelssupport och låga långsiktiga driftkostnader.

En trogen arbetskamrat i ert kök som alltid är redo för nya utmaningar.

*Rejäl • Snabb • Driftsäker • Kraftfull • Slitstark*

## STANDARD

- Automatisk nivåkontroll av tryckkärl.
- Spolslang, vattenblandare.
- Fyllning av vatten i grytan med flödesmätare.
- PLC-styrenhet med klassisk layout.
- Uppfällbart vridbart lock.
- Silplåt samt måttsticka.

## TILLVAL

- Helautomatisk kylning av grytan.
- Blandare/omrörare med standardverktyg.
- Visp-verktyg, diskverktyg till blandaren.
- HACCP-stöd för analysering, loggning.
- Kantinvagga



## DESIGNAD FÖR SMIDIGHET

Den koniska formen på grytan borgar för snabb uppvärmning och fördelar värmen jämnare över hela grytan.

Med exakt och noggrann temperaturreglering så uppnås alltid optimala förutsättningar för att tillaga maten på ett snabbt och effektivt sätt.

Den släta enkla konstruktionen utan en massa extra delar gör att den är lätt att hålla ren och underhålla.



## ENKEL INSTALLATION OCH SERVICE

El och vatten ansluts enkelt i pelaren, och all styrelektronik återfinns i det smidiga utdragbara elskåpet. Grytan står på fötter eller hjul så inga ingjutningsramar eller fästplattor i golvet behövs.

Moderna komponenter med lång livslängd och bra kvalitet har varit viktigt för Frybergs när den nya grytan har konstruerats.

## VERKTYGEN FÖR ATT FÅ JOBBET GJORT

Blandaren svängs ut och in över grytan.

Det gör det enkelt att montera verktyg.

Inget hål i botten på grytan borgar för att det ska vara enkelt att hålla rent samt att man slipper risken för läckage. Ingen drivaxel i mitten som är i vägen när inte blandaren ska användas.

Verktyg med skrapor som gör potatismos direkt i grytan, tillval som effektiv visp för mos, såser m.m.

Diskborstar monteras enkelt på standardverktyget, mycket snabbt och enkelt att klicka på plats. Grytan diskas sedan sig själv på några minuter.



## UNIK BLANDARKONSTRUKTION

Smidig effektiv blandare finns som tillval till alla storlekar på grytan. Denna toppmonterade blandare jobbar effektivt i grytan även under upptippning. Omröraren roterar med steglös hastighet, eller med växlande håll. Med fotpedal kan omröraren köras med öppet lock och begränsat varvtal. Dess unika konstruktion gör den smidig och lätt att hålla ren när den svänger ut från grytan och inte är i vägen.

Givetvis finns inget hål i botten på grytan utan blandaren drivs ovanifrån, bra grytor har inte hål i botten!

Automatisk vattendosering med flödesmätning, automatisk nivåreglering i el-kärl och enkelt att ställa in önskad temperatur, inställd koktid eller kylning. Snabb och noggrann temperaturreglering.

Manöverpanelen är monterad i höger pelare ihop med all styrelektronik vilket ger enkel installation och förstklassig servicevänlighet. Stor och tydlig pekskärm, lätt att lära sig och att jobba med.

Lätt att diska och hålla rent. Det vridbara locket underlättar rengöringen.

Hög tipphöjd, vilket underlättar ihop med kantiner, backar och vagnar.



## TEKNISKA DATA

Volym (liter)	Element (kW)	Omrörare (kW)	Säkring (A)
40	15	0,37	25
70	15	1,5	25
100	22,5	1,5	35
150	30	1,5	50
200	30	1,5	50
300	39	1,5	63

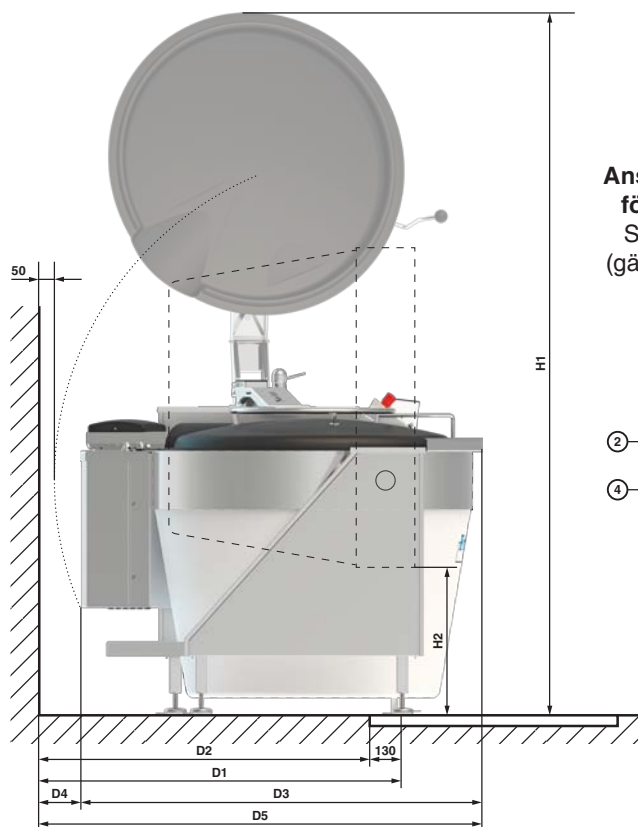
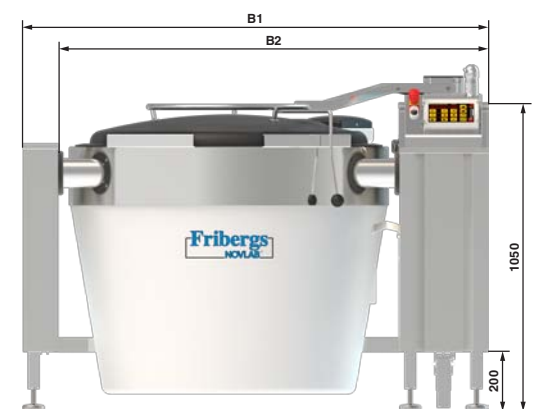
Ovan specifikation avsedd för 3-fas 400V, 50Hz.



# MÅTTSKISSER

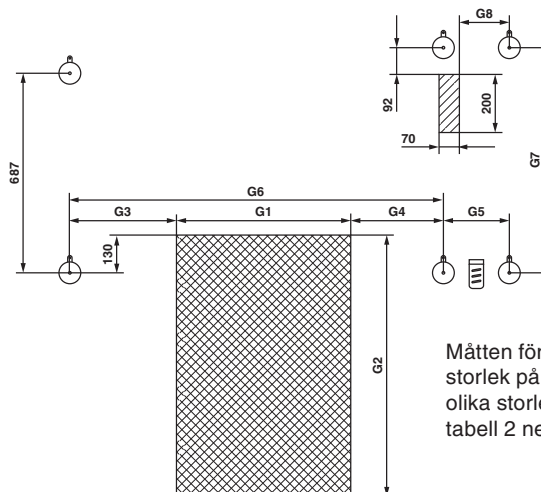
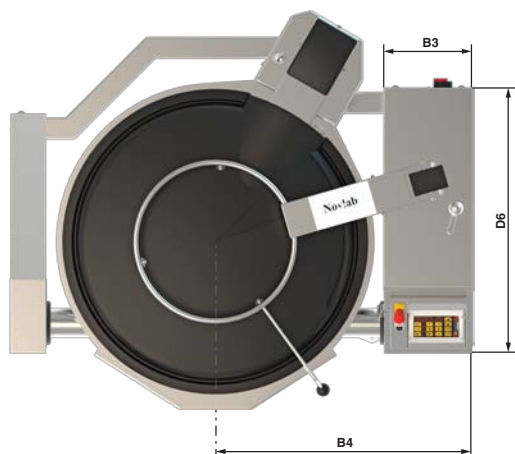
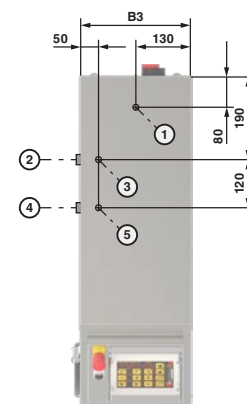
Här nedan återfinns måttuppgifter för FKN-3 i enkelställ i tabell 1.

**Kontakta oss på Fribergs Verkstäder för mer information, exempel, måttskisser och/eller tekniska data på parställ m.m.**



## Anslutningspunkter för el och vatten.

Se tabell 3 nedan (gäller alla storlekar).



Måtten för golvskissen och storlek på golvbrunn för de olika storlekarna återfinns i tabell 2 nedan.

**TABELL 1: MÅTTUPPGIFTER I MM**

Storlek (liter)	Breddmått				Djupmått				Höjdmått			
	B1	B2	B3	B4	D1	D2	D3	D4	D5	D6	H1	H2
40	1065	939	266	602	895	765	872	96,5	968,5	828	1928	700
70	1126	1000	266	633	1102	972	1037	151	1176	828	1985	700
100	1126	1000	266	633	1103	973	1037	152	1177	828	1985	700
150	1331	1205	306	755,5	1162	1032	1164	145	1309	916	2165	700
200	1431	1305	306	806	1183	1053	1251	143	1390	916	2261	700
300	1592	1466	306	886	1234	1104	1376	138	1511	916	2401	600

**TABELL 2: MÅTTUPPGIFTER I MM**

Storlek	G1	G2	G3	G4	G5	G6	G7	G8
40	500	700	174	125	187	799	687	132
70	500	700	204	156	187	860	687	132
100	500	700	204	156	187	860	687	132
150	600	900	237	188	227	1025	775	172
200	600	900	286,5	238,5	227	1125	775	172
300	600	900	367	319	227	1286	775	172

**TABELL 3:**

- ① Anslutningspunkt för el till inbyggd arbetsbrytare (800 ö.g.)
- ② Yttre vred för kallvatten
- ③ Anslutningspunkt för kv (300 ö.g.)
- ④ Yttre vred för varmvatten
- ⑤ Anslutningspunkt för vv (300 ö.g.)

Vattenanslutning 1/2" utvändig gänga. Säkerhetsbrytare finns.