



Herd FS

Herde für Restaurants und Großküchen



4 verschiedene Modelle:

- | | |
|------------|---------------------------------|
| FS | Feste Höhe, vier Beine |
| FSB | Bankmodell |
| FSH | Hydraulisch
höhenverstellbar |
| FSU | Herd mit Platz für Ofen |

Die Gusseisenplatten, Format 30x30cm, sind genauestens montiert und abgewogen und bilden zusammen eine **vollkommen ebene Gesamtplatte**. Große, über mehrere Platten reichende Gefäße können somit bei vollgutem Kontakt mit der Unterlage verwendet werden.

STANDARD

- 2, 4, 6 oder 8 Platten.
- Vollständig aus Edelstahl.
- Hygienisch.
- Aufklappbare Platten 2500 W.
- Ausziehbare Abfallplatte.
- Unterregal.
- Servicefreundlich.

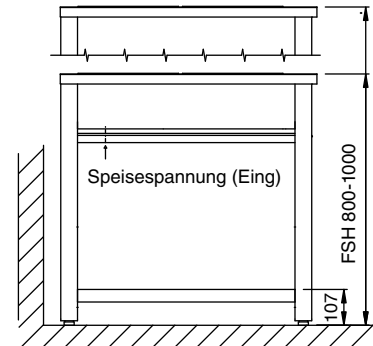
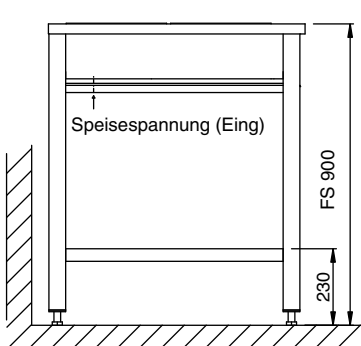
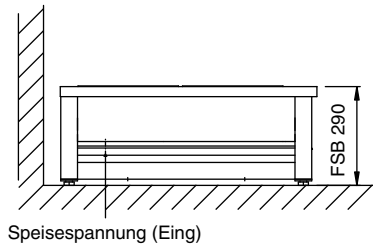
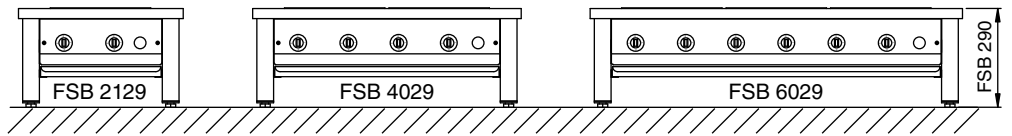
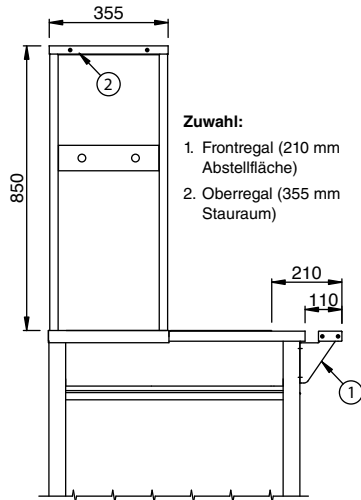
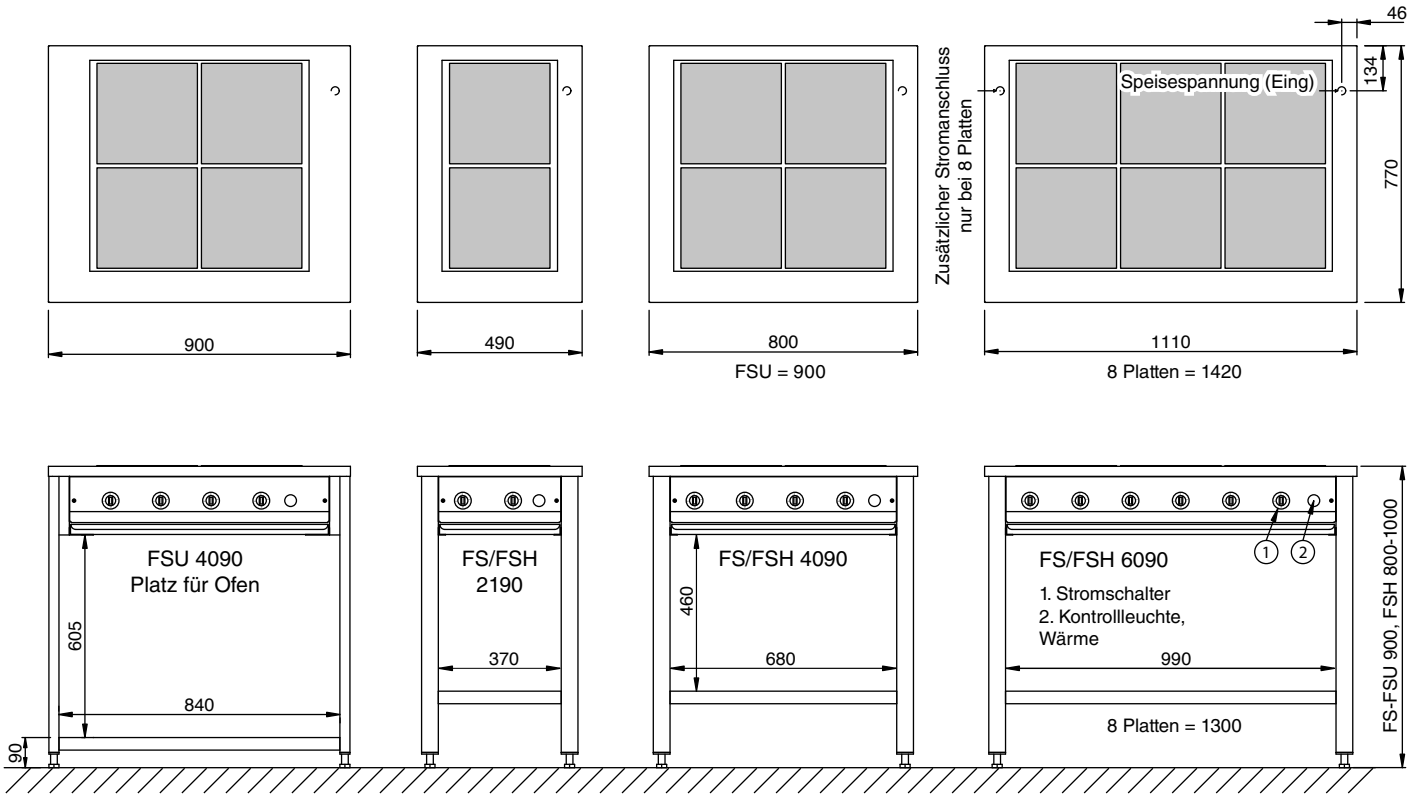
ZUWAHL

- Modell FSH erhältlich mit manueller oder elektrischer Höhenverstellung.
- Schnellheizplatte 4000 W.
- Gitterregal unten.
- Frontregal.
- Seitenregal.
- Oberregal mit oder ohne Rührwerk.
- Herde für marine Anwendung, 230V / 230 V/400 V/440 V/480 V.
- Schlinger-Geländer für marine Anwendung.
- Herde speziell auf Ihre Bedürfnisse zugeschnitten.

Zuverlässig • Schnell • Sicher • Kraftvoll • Haltbar • Strapazierfähig

Fribergs Verkstäder AB • Håkantorps, 534 96 VARA, SCHWEDEN

Tel.: +46 (0)512-300040 • Fax: +46 (0)512-60100 • info@fribergs.se • www.fribergs.se



TECHNISCHE DATEN

Modell (xx29 / xx90)	Anzahl Platten	Leistung (kW)	Sicherung (A)	Gewicht (kg)
FS 21xx	2	5	16	55
FS 40xx	4	10	20	83
FS 60xx	6	15	25	110
FS 80xx	8	2x10	2x20	166

Obige Angaben für 3-Phasen 400 V, 50 Hz.
Gewichtsangabe gilt für die Modelle xx90.