



Spis FS 230V 3-fas

Kokspis och kokpall för restaurang och storkök



4 olika utföranden:

- FS** Fast höjd, fyra ben
- FSB** Bänkmodell
- FSH** Höj- och sänkbar med hydraulkolvar
- FSU** Spis med plats för ugn

Gjutjärnsplattorna, i format 30x30cm, är noggrant monterade och avvägda så att de bildar **en helt plan häll** – ett stort kärl kan ställas över flera plattor samtidigt med full kontakt med underlaget.

STANDARD

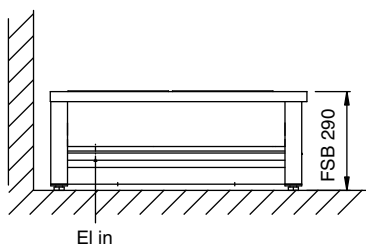
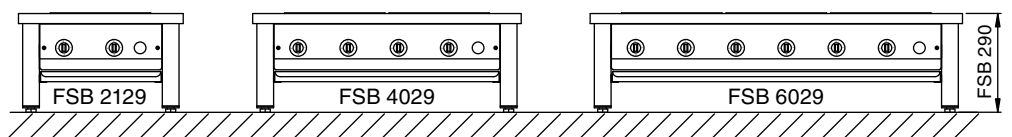
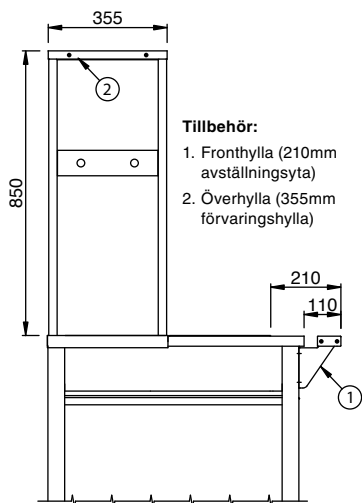
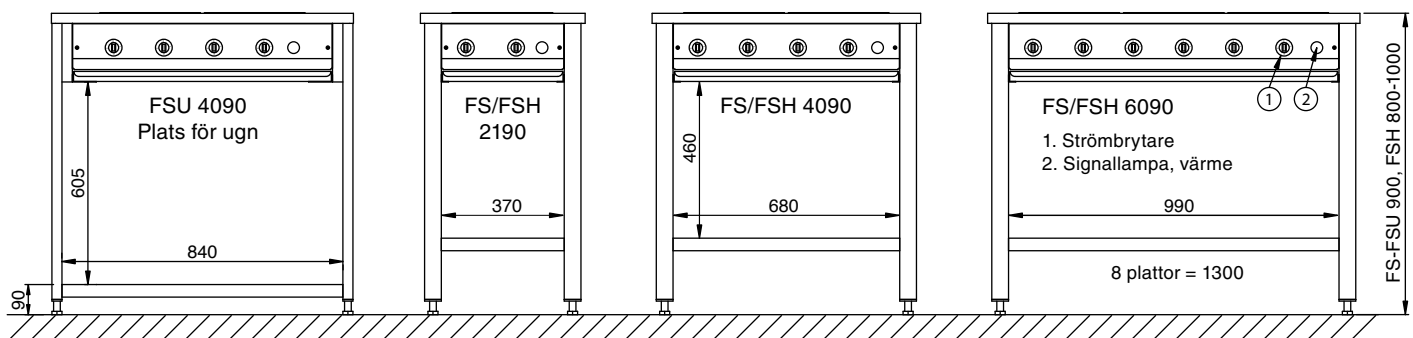
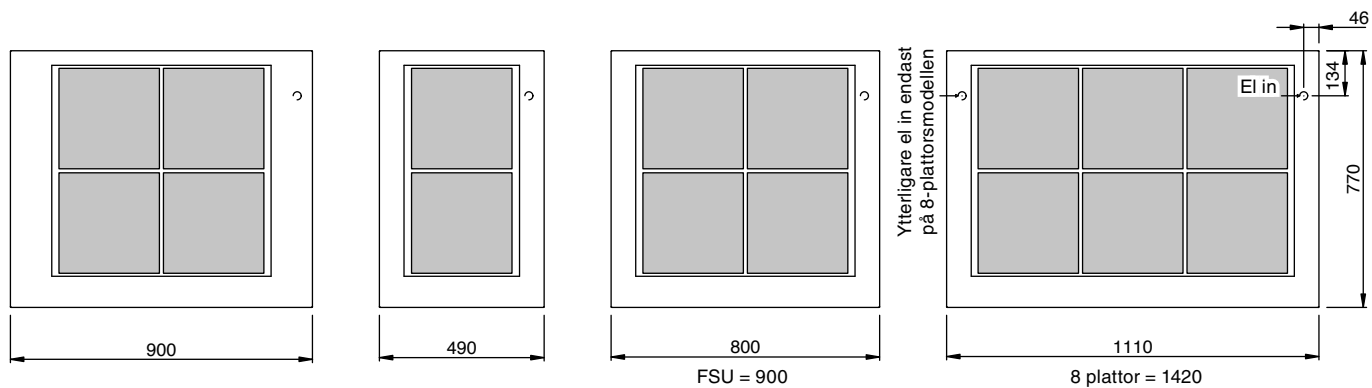
- 2, 4, 6 eller 8 plattor.
- Helt i rostfritt.
- Hygienisk.
- Uppfällbara plattor 2500W.
- Utdragbar spillplåt.
- Underhylla.
- Servicevänlig.

TILLVAL

- FSH kan fås med manuell eller elektrisk höjdjustering.
- Snabbplatta 4000W.
- Gallerhylla undertill.
- Fronthylla.
- Sidohylla.
- Överhylla med eller utan blandare.
- Spisar marint bruk, 230V/400V/440V/480V.
- Slingerräcke, marint bruk.
- Spisar enligt önskemål.

Rejäl • Snabb • Driftsäker • Kraftfull • Slitstark

MÅTTSKISSER



TEKNISKA DATA

Modell (xx29 / xx90)	Antal plattor	Effekt (kW)	Säkring (A)	Vikt (kg)
FS 21xx	2	5	16	55
FS 40xx	4	10	32	83
FS 60xx	6	15	50	110
FS 80xx	8	2x10	2x32	166

Ovan specifikation avsedd för 3-fas 230V, 50Hz.
Vikt avser xx90-modellerna.

