



Produkte für die effiziente und ökonomische Lebensmittelzubereitung!

Herd FKP

Herde für Restaurants und Großküchen



4 verschiedene Modelle:

- FKP** Normalhoch, vier Beine
Halbhoch, vier Beine
- FKPB** Bankmodell
- FKPH** Hydraulisch
höhenverstellbar

Die Gusseisen-Platten, Format 40x40cm, sind sorgfältig montiert und ausgewogen und bilden **zusammen eine ebene Gesamtplatte.** Große, über mehrere Platten reichende Gefäße können somit bei vollgutigem Kontakt mit der Unterlage verwendet werden.

STANDARD

- 1, 2, 4, 6 oder 8 Platten.
- Vollständig aus Edelstahl.
- Hygienisch.
- Feste Platten 3800 W.
- Ausziehbare Abfallplatte.
- Unterregal.
- Servicefreundlich.

ZUWAHL

- Modell FKPH erhältlich mit manueller oder elektrischer Höhenverstellung.
- Gitterregal unten.
- Frontregal.
- Seitenregal.
- Oberregal mit oder ohne Rührwerk.
- Herde für marine Anwendung, 230V / 230 V/400 V/440 V/480 V.
- Schlinger-Geländer für marine Anwendung.
- Herde speziell auf Ihre Bedürfnisse zugeschnitten.

Zuverlässig • Schnell • Sicher • Kraftvoll • Haltbar • Strapazierfähig



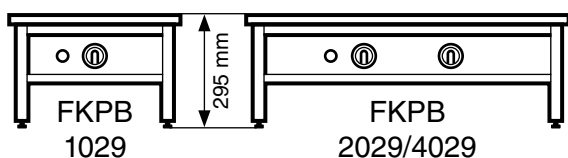
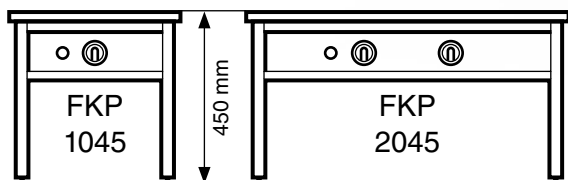
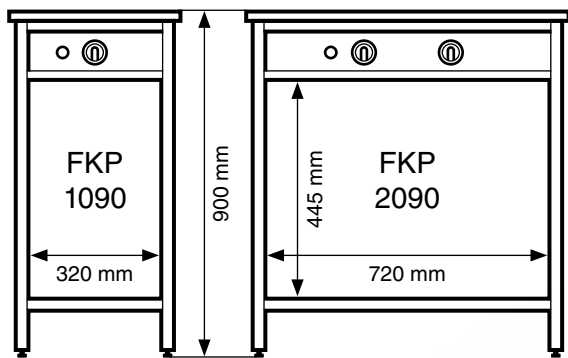
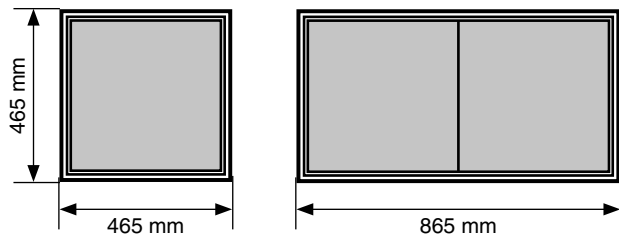
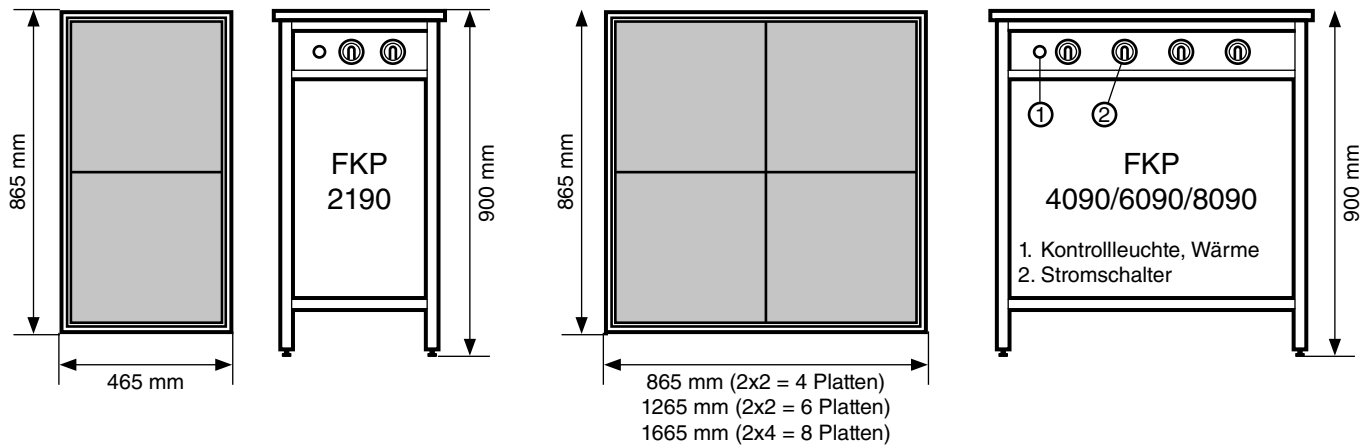
Fribergs Verkstäder AB • Håkantorps, 534 96 VARA, SCHWEDEN
Tel.: +46 (0)512-300040 • Fax: +46 (0)512-60100 • info@fribergs.se • www.fribergs.se

FRIBERGS KOCHHERD FKP

Erhältlich mit ein, zwei, sechs oder acht vierkantigen Platten. Die Herde sind in skandinavischen Großküchen seit langem aufgrund ihrer soliden Konstruktion und leistungsfähigen Qualitätsplatten, die für lange Betriebszeiten ausgelegt sind, bekannt.

Ein leicht zu handhabender, sicherer, effektiver und reinigungsfreundlicher Herd mit hoher Wärmeleistung und kurzer Aufheizzeit.

MAßE



FRIBERGS KOCHHERD FKP

Die Kochbänke sind äußerst praktisch ausgelegt und werden oft als Ergänzung und Erweiterung der übrigen Küchenausstattung verwendet – oder wenn einfache und effiziente Lösungen für die Zubereitung größerer Mengen benötigt werden. Die vierkantigen Platten sind leistungsstark und besitzen eine große Masse – sie sind wärmebeständig und können daher auch ohne daraufstehende Gefäße lange Zeit eingeschaltet sein. Empfohlen für harte Betriebsbedingungen.



TECHNISCHE DATEN

Modell (xx29 / xx90)	Anzahl Platten	Leistung (kW)	Sicherung (A)	Gewicht (kg)
FKP 10xx	1	3,8	10	35
FKP 20/21xx	2	7,6	20	65
FKP 40xx	4	15,2	25	100
FKP 60xx	6	22,8	35	160
FKP 80xx	8	30,4	2x25	190

Obige Angaben für 3-Phasen 400 V, 50 Hz.
Gewichtsangabe gilt für die Modelle xx90.