



Produkte für die effiziente und ökonomische Lebensmittelzubereitung!

Herd FKT

Herde für Restaurants und Großküchen



4 verschiedene Modelle:

- FKT** Normalhoch, vier Beine
Halbhoch, vier Beine
- FKTB** Bankmodell
- FKTH** Hydraulisch
höhenverstellbar

Die Gusseisenplatten, Format 30x30cm, sind genauestens montiert und abgewogen und bilden zusammen eine **vollkommen ebene Gesamtplatte**. Große, über mehrere Platten reichende Gefäße können somit bei vollgutem Kontakt mit der Unterlage verwendet werden.

STANDARD

- 1, 2, 4, 6 oder 8 Platten.
- Vollständig aus Edelstahl.
- Hygienisch.
- Feste Platten 3000 W.
- Ausziehbare Abfallplatte.
- Unterregal.
- Servicefreundlich.

ZUWAHL

- Modell FKTH erhältlich mit manueller oder elektrischer Höhenverstellung.
- Gitterregal unten.
- Frontregal.
- Seitenregal.
- Oberregal mit oder ohne Rührwerk.
- Herde für marine Anwendung, 230 V/400 V/440 V/480 V.
- Schlinger-Geländer für marine Anwendung.
- Herde speziell auf Ihre Bedürfnisse zugeschnitten.

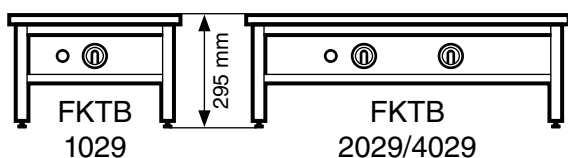
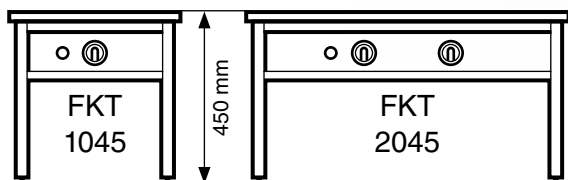
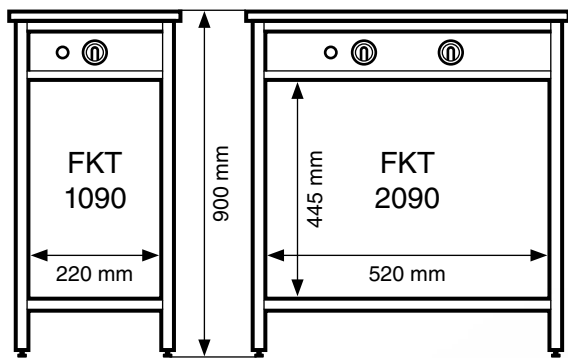
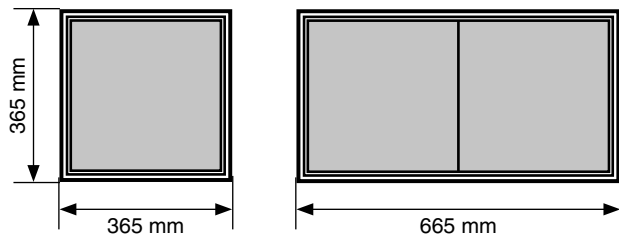
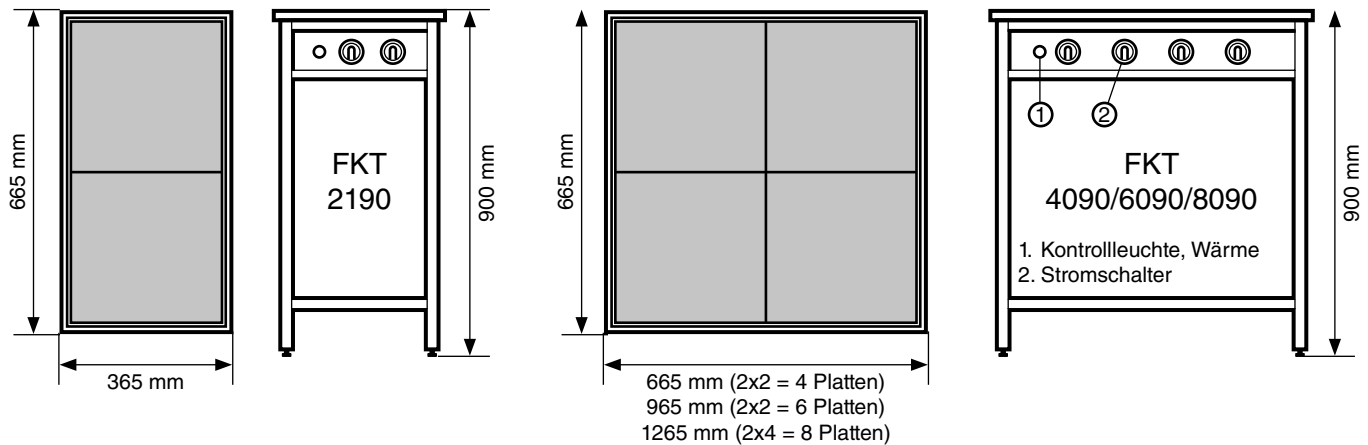
Zuverlässig • Schnell • Sicher • Kraftvoll • Haltbar • Strapazierfähig

FRIBERGS KOCHHERD FKT

Erhältlich mit ein, zwei, sechs oder acht vierkantigen Platten. Die Herde sind in skandinavischen Großküchen seit langem aufgrund ihrer soliden Konstruktion und leistungsfähigen Qualitätsplatten, die für lange Betriebszeiten ausgelegt sind, bekannt.

Ein leicht zu handhabender, sicherer, effektiver und reinigungsfreundlicher Herd mit hoher Wärmeleistung und kurzer Aufheizzeit.

MAßE



FRIBERGS KOCHHERD FKT

Die Kochbänke sind äußerst praktisch ausgelegt und werden oft als Ergänzung und Erweiterung der übrigen Küchenausstattung verwendet – oder wenn einfache und effiziente Lösungen für die Zubereitung größerer Mengen benötigt werden. Die vierkantigen Platten sind leistungsstark und besitzen eine große Masse – sie sind wärmebeständig und können daher auch ohne daraufstehende Gefäße lange Zeit eingeschaltet sein. Empfohlen für harte Betriebsbedingungen.



TECHNISCHE DATEN

Modell (xx29 / xx90)	Anzahl Platten	Leistung (kW)	Sicherung (A)	Gewicht (kg)
FKT 10xx	1	3	10	35
FKT 20/21xx	2	6	16	65
FKT 40xx	4	12	20	100
FKT 60xx	6	18	32	160
FKT 80xx	8	24	2x20	190

Obige Angaben für 3-Phasen 400 V, 50 Hz.
Gewichtsangabe gilt für die Modelle xx90.