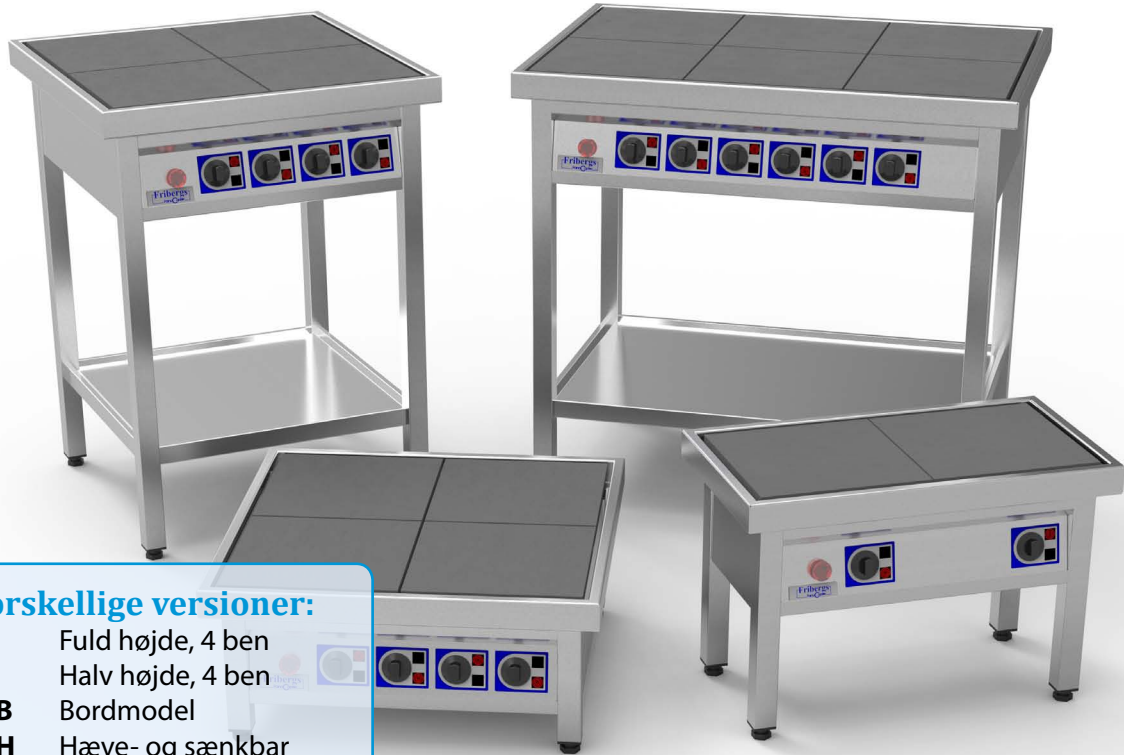




Svenskfremstillede produkter til effektiv og økonomisk tilberedning af mad!

## Kogeplade FKT

Kogeplade og bordkogeplade til restauranter og storkøkkener



### 4 forskellige versioner:

- FKT** Fuld højde, 4 ben
- Halv højde, 4 ben
- FKTB** Bordmodel
- FKTH** Hæve- og sænkbar med hydraulikstempler

**Støbejernspladerne, i format 30x30 cm** er omhyggeligt monteret og afvejede, så de danner **en helt plan kogeplade** – stort kogegrej kan placeres over flere plader med fuld kontakt med underlaget.

### STANDARD

- 1, 2, 4, 6 eller 8 plader.
- Helt i rustfrit materiale.
- Hygiejnisk.
- Faste plader 3000W.
- Underhylde.
- Nem servicering.

### TILVALG

- FKTH fås med manuel eller elektrisk højdejustering.
- Gitterhylde nedenunder.
- Fronthylde.
- Sidehylde.
- Overhylde med eller uden armatur
- Kogeplader til brug på skibe, 230V/400V/440V.
- Stormkant til brug på skibe.
- Kogeplader efter ønske.

*Solid • Hurtig • Driftsikker • Kraftfuld • Slidstærk*



Fribergs Verkstäder AB • Håkantorps, 534 96 VARA, Sverige  
 Tlf.: +46 (0)512-300040 • Fax: +46 (0) 512-60100 • info@fribergs.se • www.fribergs.se

## FRIBERGS KOGEPLADE FKT

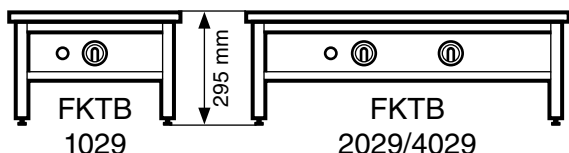
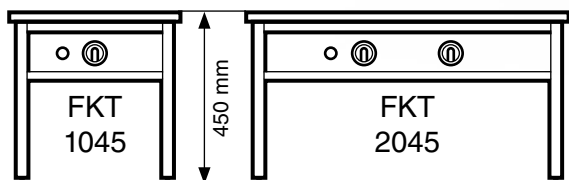
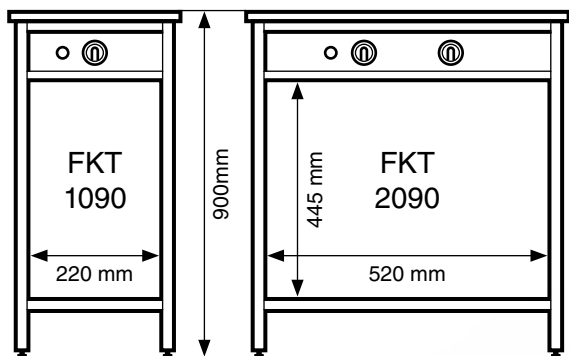
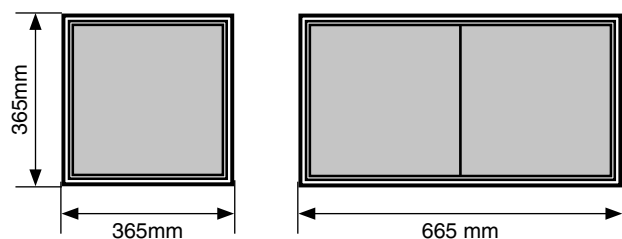
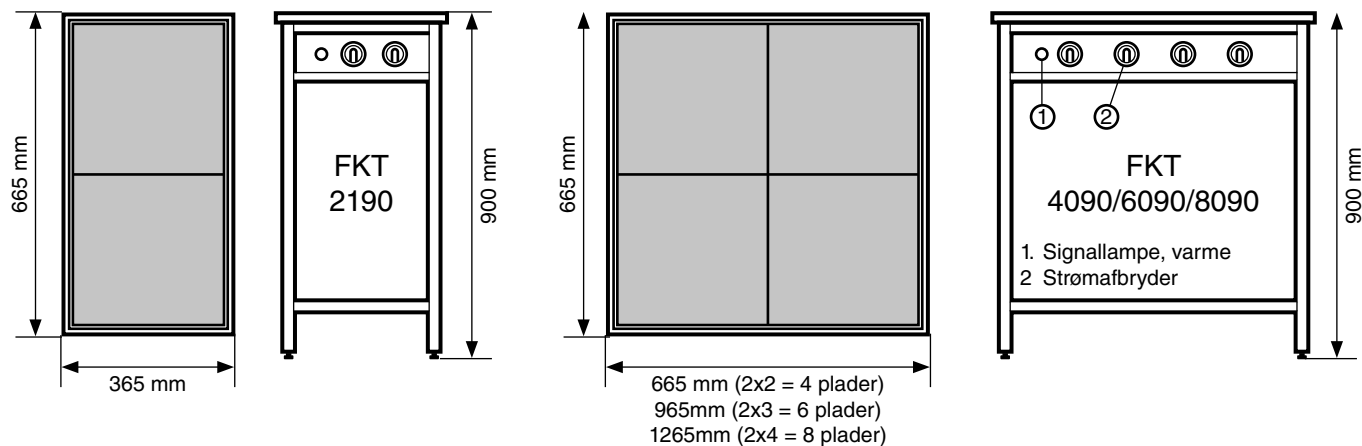
Fås med en, to, fire, seks eller otte firkantede plader. Kogepladerne har været kendt længe i skandinaviske storkøkkener på grund af deres solide konstruktion og kraftige kvalitetsplader for meget lang driftstid.

En brugervenlig, sikker, effektiv og rengøringsvenlig kogeplade med høj varmeeffekt for hurtig opvarmning.

## FRIBERGS BORDKOGEPLADE FKT

Bordkogepladerne er meget praktiske og kan bruges som supplement til andet køkkenudstyr, eller hvor en enkel og økonomisk løsning er nødvendig til tilberedning af større mængder. De firkantede plader er kraftige med stor masse og kan tåle at være tændt, uden der står kogegrej på pladen. Anbefales ved hård drift.

## MÅLSKITSER



## TEKNISKE DATA

Model (xx29 / xx90)	Antal plader	Effekt (kW)	Sikring (A)	Vægt (kg)
FKT 10xx	1	3	10	35
FKT 20/21xx	2	6	16	65
FKT 40xx	4	12	20	100
FKT 60xx	6	18	32	160
FKT 80xx	8	24	2x20	190

Specifikation ovenfor beregnet til 3-fase 400V, 50Hz.  
Vægt gælder xx90-modellerne.